

UDC



中 华 人 民 共 和 国 国 家 标 准  
P GB 50134—2004

---

**人民防空工程施工及验收规范**  
Code for construction and acceptance of civil  
air defence works

2004—06—18 发布

2004—08—01 实施

---

中 华 人 民 共 和 国 建 设 部  
中 华 人 民 共 和 国 国 家 质 量 监 督 检 验 检 疫 总 局 联合发布

# 中华人民共和国建设部公告

第 245 号

## 建设部关于发布国家标准 《人民防空工程施工及验收规范》的公告

现批准《人民防空工程施工及验收规范》为国家标准，编号为 GB 50134—2004，自 2004 年 8 月 1 日起实施。其中，第 3.1.2、3.1.5、3.3.2、3.3.3、3.3.4、3.3.5、3.3.6、3.3.10、3.3.11、3.3.12、3.5.1、6.2.1、6.2.2、6.2.5、6.2.6、6.3.1、6.3.2、6.3.3、6.3.4、6.3.6、6.3.7、6.3.8、6.3.9、6.3.10、6.4.1、6.4.2、6.4.5、6.4.10、6.4.11、6.4.12、6.3.13、6.4.14、6.4.16、6.5.1、6.5.2、9.1.1、9.1.3、9.2.1、9.3.1、9.3.2、9.3.3、9.4.1、9.4.3、9.6.1、9.6.2、9.6.3、9.6.4、10.1.1、10.1.2、10.1.3、10.1.4、10.1.5、10.1.6、10.1.7、10.1.8、10.1.9、10.2.1、10.2.2、10.2.3、10.2.4、10.2.5、10.2.6、10.3.3、10.3.4、10.3.5、10.4.1、10.4.2、10.5.3、10.5.4、11.1.1、11.1.2、11.1.3、11.2.1、11.2.4、11.2.5、11.2.6、11.2.7、11.2.8、11.3.1、11.3.3、11.3.4、11.3.5、11.3.6、11.4.8、11.5.5、11.5.6、11.5.7、11.5.9、11.5.10、11.6.1、11.6.2、11.6.3、11.6.4 条为强制性条文，必须严格执行。原《人防工程施工及验收规范》GBJ 134—90 同时废止。

本规范由建设部标准定额研究所组织中国计划出版社出版发行。

中华人民共和国建设部  
二〇〇四年六月十八日

## 前 言

根据国家人民防空办公室[2001]国人防办字第 51 号文件要求，对《人防工程施工及验收规范》GBJ 134—90 进行修订。

本规范共分十一章，其主要内容有：总则，术语，坑道、地道掘进，不良地质地段施工，逆作法施工，钢筋混凝土施工，顶管施工，盾构施工，孔口防护设施的制作及安装，管道与附件安装，设备安装等。

本规范修订的主要内容有：

增加了术语一章。

增加了逆作法施工一章。

增加了坑道、地道掘进施工中喷锚支护规定。

增加了钢筋制作、泵送混凝土和大体积混凝土施工规定。

调整、补充了防爆波活门、胶管活门、防爆超压排气活门、自动排气活门安装和防护功能平战转换施工要求。

补充了通风机、除湿机、消声设备、变压器安装内容。

将设备安装、设备安装工程的防腐、消声、防火和设备安装工程的验收合并为一章。

删除了部分技术比较落后、与相关标准重复或不协调的内容。

本规范以黑体字标识的条文为强制性条文，必须严格执行。

本规范由建设部负责管理和对强制性条文的解释，辽宁省人防建筑设计研究院负责具体技术内容的解释。

本规范在执行过程中，如发现需要修改和补充之处，请将意见和有关资料寄辽宁省人防建筑设计研究院(沈阳市北陵大街45—4号，邮政编码110032)，以便今后修订时参考。

本标准的主编单位、参编单位和主要起草人：

主编单位：辽宁省人防建筑设计研究院

参编单位：上海市地下建筑设计院

上海市人防工程管理公司

解放军理工大学工程兵工程学院

南京市人民防空办公室

主要起草人：周成玉 王德佳 陈楚平 徐炜林 胡炳洪 李丽娟 黄志强  
唐蓉 沈瑞和 王述俊 王永泉 孙正林 高瑞清 孔大力  
徐立成

## 1 总 则

**1.0.1** 为了提高人民防空工程(以下简称人防工程)的施工水平，降低工程造价，保证工程质量，制定本规范。

**1.0.2** 本规范适用于新建、扩建和改建的各类人防工程的施工及验收。

**1.0.3** 人防工程施工前，应具备下列文件：

- 1 工程地质勘察报告；
- 2 经过批准的施工图设计文件；
- 3 施工区域内原有地下管线、地下构筑物的图纸资料；
- 4 经过批准的施工组织设计或施工方案；
- 5 必要的试验资料。

**1.0.4** 工程施工应符合设计要求。所使用的材料、构件和设备，应具有出厂合格证并符合产品质量标准；当无合格证时，应进行检验，符合要求方可使用。

**1.0.5** 当工程施工影响邻近建筑物、构筑物或管线等的使用和安全时，应采取有效措施进行处理。

**1.0.6** 工程施工中应对隐蔽工程作记录，并应进行中间或分项检验，合格后方可进行下一工序的施工。

**1.0.7** 设备安装工程应与土建工程紧密配合，土建主体工程结束并检验合格后，方可进行设备安装。

**1.0.8** 工程施工质量验收时，应提供下列文件和记录：

- 1 图纸会审、设计变更、洽商记录；
- 2 原材料质量合格证书及检(试)验报告；
- 3 工程施工记录；
- 4 隐蔽工程验收记录；
- 5 混凝土试件及管道、设备系统试验报告；
- 6 分项、分部工程质量验收记录；
- 7 竣工图以及其他有关文件和记录。

1.0.9 人防工程施工及验收，除应遵守本规范外，尚应符合国家现行有关标准规范的规定。

1.0.10 人防工程施工时的安全技术、环境保护、防火措施等，必须符合有关的专门规定。

## 2 术 语

2.0.1 人民防空工程 civil air defence works

为保障人民防空指挥、通信、掩蔽等需要而建造的防护建筑。人民防空工程分为单建掘开式工程、坑道工程、地道工程和防空地下室。

2.0.2 单建掘开式工程 cut-and-cover works

单独建设的采用明挖法施工，且大部分结构处于原地表以下的工程。

2.0.3 坑道工程 undermined works with low exit

大部分主体地坪高于最低出入口地面的暗挖工程。

2.0.4 地道工程 undermined works without low exit

大部分主体地坪低于最低出入口地面的暗挖工程。

2.0.5 防空地下室 civil air defence basement

为保障人民防空指挥、通信、掩蔽等需要，具有预定防护功能的地下室。

2.0.6 明挖 open-cut

地下工程地基上方全部岩、土层被扰动的开挖。采用明挖的地下工程施工方法称明挖法。

2.0.7 暗挖 undermine

不扰动地下工程上部岩土层的开挖。采用暗挖的地下工程施工方法称暗挖法。

2.0.8 防护门 blast door

能阻挡冲击波但不能阻挡毒剂通过的门。

2.0.9 防护密闭门 blast airtight door

既能阻挡冲击波又能阻挡毒剂通过的门。

2.0.10 密闭门 airtight door

能阻挡毒剂通过但不能阻挡冲击波通过的门。

2.0.11 门框墙 door-frame wall

在门孔四周保障门扇就位并承受门扇传来的荷载的墙。

2.0.12 防爆波活门 blast valve

简称活门。装于通风口或排烟口处，在冲击波到来时能迅速自动关闭的防冲击波设备。

2.0.13 密闭阀门 airtight valve

保障通风系统密闭的阀门。包括手动式和手、电动两用式密闭阀门。

2.0.14 自动排气活门 automatic exhaust valve

靠阀门两侧空气压差作用自动启闭的具有抗冲击波余压功能的排风活门。能直接抗冲击波的称防爆超压排气活门。

2.0.15 防爆防毒化粪池 blastproof and gasproof septic tank

能阻止冲击波和毒剂等由排水管道进入工程内部的化粪池。

2.0.16 水封井 trapped well

用静止水柱阻止毒剂进入工程内部的设施。

### 2.0.17 防护密闭隔墙 protective airtight partition wall

既能抗御核爆冲击波和炸弹气浪作用，又能阻止毒剂通过的隔墙。

### 2.0.18 密闭隔墙 airtight partition wall

主要用于阻止毒剂通过的隔墙。

### 2.0.19 防冲击波闸门 defence shock wave gate

防止冲击波由管道进入工程内部的闸门。

## 3 坑道、地道掘进

### 3.1 一般规定

3.1.1 本章适用于岩体中坑道、地道的掘进施工及验收。

3.1.2 穿越建筑物、构筑物、街道、铁路等的坑道、地道掘进时，应采取连续作业和可靠的安全措施。

3.1.3 坑道、地道的轴线方向、高程、纵坡和口部位置均应符合设计要求。

3.1.4 通过松软破碎地带的大断面坑道、地道，宜采用导洞超前掘进的施工方法。导洞超前长度应根据地质情况、导洞的布置和通风条件等因素经综合技术经济比较后确定。

3.1.5 坑道、地道掘进时，应采取湿式钻孔、洒水装碴和加强通风等综合防尘措施。

### 3.2 施工测量

3.2.1 施工中应对轴线方向、高程和距离进行复测。复测应符合下列规定：

- 1 复测轴线方向，每个测点应进行两个以上测回；
- 2 复测高程时，水准测量的前后视距宜相等，水准尺的读数应精确到毫米；
- 3 复测两标准桩之间轴线长度时，应采用钢尺测量，其偏差不应超过 0.2‰。

3.2.2 口部测量应符合下列规定：

1 应根据口部中心桩测设底部起挖桩和上部起挖桩；在明显和便于保护的地点设置水准点，并应设高程标志；

2 在距底部起挖桩和上部起挖桩 3m 以外，宜各设一对控制中心桩；

3 在洞口掘进 5m 以后，宜在洞口底部埋设标桩。

3.2.3 坑道、地道掘进必须标设中线和腰线，并应符合下列规定：

1 宜采用经纬仪标设坑道、地道的方向。当采用经纬仪标设方向时，宜每隔 30m 设一组中线，每组不少于 3 条，其间距不小 2m；

2 宜采用水准仪标设坑道、地道的坡度。当采用水准仪标设坡度时，宜每隔 20m 设 3 对腰线点，其间距不小于 2m；

3 坑道、地道掘进时，应每隔 100m 对中线 and 腰线进行一次校核。

### 3.3 工程掘进

3.3.1 坑道、地道掘进应采用光面爆破。光面爆破的爆破参数，可按下列规定采用：

- 1 炮孔深度为 1.8 ~ 3.5m；
- 2 周边炮孔间距为 350 ~ 600mm；
- 3 周边炮孔密集系数为 0.5 ~ 1.0；

4 周边炮孔药卷直径为 20 ~ 25mm ;

5 当采 2 号岩石硝铵炸药时, 周边炮孔单位长度装药量: 软岩为 70 ~ 120g/m, 中硬岩为 200 ~ 300g/m; 硬岩为 300 ~ 350g/m。

3.3.2 当掘进对穿、斜交、正交坑道、地道时, 必须有准确的实测图。当两个作业面相距小于或等于 15m 时, 应停止一面作业。

3.3.3 钻孔作业应符合下列规定:

- 1 钻孔前应将作业面清出实底;
- 2 必须采用湿式钻孔法钻孔, 其水压不得小于 0.3MPa, 风压不得小于 0.5MPa;
- 3 严禁沿残留炮孔钻进。

3.3.4 严禁采用不符合产品标准的爆破器材; 在有地下水的地段, 所用爆破器材应符合防水要求。

3.3.5 坑道、地道掘进宜采用火花起爆或电力起爆。当采用火花起爆时, 每卷导火索在使用前均应将两端各切去 50mm, 并从一端取 1m 作燃速试验; 导火索的长度应根据点火人员在点燃全部导火索后能隐蔽到安全地点所需的时间确定, 但不得小于 1.2m。当采用电力起爆时, 电雷管使用前, 应进行导电性能检验, 输出电流不应大于 50mA; 在同一爆破网路内, 当电阻小于 1.2Ω 时, 雷管的电阻差不应大于 0.2Ω; 当电阻为 1.2 ~ 2.0Ω 时, 电阻差不应大于 0.3Ω; 电爆母线和连接线必须采用绝缘导线。

3.3.6 当施工现场的杂散电流值大于 30mA 时, 不应采用电力起爆。当受条件限制需采用电力起爆时, 应采取下列防杂散电流的措施:

- 1 检查电气设备的接地质量;
- 2 爆破导线不得有破损和裸露接头;
- 3 应采用紫铜桥丝低电阻雷管或无桥丝电雷管, 并应采用高能发爆器引爆。

3.3.7 运输轨道的铺设, 应符合下列规定:

- 1 钢轨型号: 人力推斗车不宜小于 8kg/m, 机车牵引不应小于 15kg/m;
- 2 线路坡度: 人力推斗车不宜超过 15‰, 机车牵引不宜超过 25‰, 洞外卸碴线尽头应设有 5‰ ~ 10‰ 的上坡段;
- 3 轨道的宽度允许偏差应为 +6mm、-4mm, 轨顶标高偏差应小于 2mm, 轨道接头处轨顶水平偏差应小于 3mm;
- 4 曲线段轨距加宽值及外轨超高值应符合表 3.3.7 的规定;
- 5 采用机车牵引时, 曲线段两钢轨之间应加拉杆。

表 3.3.7 曲线段轨距加宽值及外轨超高值

曲线半径 (m)	轨距加宽值(mm)		外轨超高值(mm)	
	轨距		轨距	
	600	750	600	750
6	15	15	30	35
8	10	10	25	30
10	10	10	20	25
12	10	10	15	20
14	10	10	10	15
15	5	10	10	15

3.3.8 坑道内采用汽车运输时, 车行道的坡度不宜大于 12%; 单车道净宽不得小于车宽加 2m; 双车道净宽不得小于 2 倍车宽加 2.5m。

3.3.9 车辆运行速度和前后车距离, 应符合下列规定:

1 机车牵引列车，在洞内车速应小于 2.5m/s；在洞外车速应小于 3.5m/s；前后列车距离应大于 60m；

2 人力推斗车车速应小于 1.7m/s，前后车距离应大于 20m；

3 人力手推车车速应小于 1m/s，前后车距离应大于 7m；

4 自卸汽车在洞内行车速度应小于 10km/h。

3.3.10 斗车和手推车均应有可靠的刹车装置，严禁溜放跑车。

3.3.11 掘进工作面需要风量的计算，应符合下列规定：

1 放炮后 15min 内能把工作面的炮烟排出；

2 按掘进工作面同时工作的最多人数计算，每人每分钟的新鲜空气量不应少于  $4\text{m}^3$ ；

3 风流速度不得小于 0.15m/s；

4 当采用混合式通风时，压入式扇风机必须在炮烟全部排出后方可停止运转。

3.3.12 掘进工作面的通风，应符合下列规定：

1 当采用混合式通风时，压入式扇风机的出风口与抽出式扇风机的入风口的距离不得小于 15m；

2 当采用风筒接力通风时，扇风机间的距离应根据扇风机特性曲线和风筒阻力确定；接力通风的风筒直径不得小于 400mm；每节风筒直径应一致，在扇风机吸入口一端应设置长度不小于 10m 的硬质风筒；

3 压入式扇风机和启动装置，必须安装在进风通道中，与回风口的距离不得小于 10m；

4 扇风机与工作面的电气设备，应采用风、电闭锁装置。

## 3.4 临时支护

3.4.1 喷射混凝土支护，应符合下列规定：

1 喷射混凝土的原材料：

1) 应选用普通硅酸盐水泥，其标号不得低于 32.5 级；受潮或过期结块的水泥严禁使用；

2) 应采用坚硬干净的中砂或粗砂，细度模数应大于 2.5，含水率不宜大于 7%；

3) 应采用坚硬耐久的卵石或碎石，其粒径不宜大于 15mm；

4) 不得使用含有酸、碱或油的水。

2 混合料的配比应准确。称量的允许偏差：水泥和速凝剂应为  $\pm 2\%$ ，砂、石应为  $\pm 3\%$ 。

3 混合料应采用机械搅拌。强制式搅拌机的搅拌时间不宜少于 1min，自落式搅拌机的搅拌时间不宜少于 2min。

4 混合料应随拌随用，不掺速凝剂时存放时间不应超过 2h，掺速凝剂时存放时间不应超过 20min。

5 喷射前应清洗岩面。喷射作业中应严格控制水灰比：喷砂浆应为 0.45~0.55，喷混凝土应为 0.4~0.45。混凝土的表面应平整、湿润光泽、无干斑或流淌现象。终凝 2h 后应喷水养护。

6 速凝剂的掺量应通过试验确定。混凝土的初凝时间不应超过 5min，终凝时间不应超过 10min。

7 当混凝土采取分层喷射时，第一层喷射厚度：墙 50~100mm，拱 30~60mm；下一层的喷射应在前一层混凝土终凝后进行，当间隔时间超过 2h，应先喷水湿润混凝土表

面。

8 喷射混凝土的回弹率，墙不应大于 15%，拱不应大于 25%。

3.4.2 锚杆支护应符合下列规定：

1 锚杆的孔深和孔径应与锚杆类型、长度、直径相匹配；

2 孔内的积水及岩粉应吹洗干净；

3 锚杆的杆体使用前应平直、除锈、除油；

4 锚杆尾端的托板应紧贴壁面，未接触部位必须楔紧，锚杆体露出岩面的长度不应大于喷射混凝土的厚度；

5 锚杆必须做抗拔力试验，其检验评定方法应符合国家现行标准《锚杆喷射混凝土支护技术规范》的规定。

3.4.3 钢筋网喷射混凝土支护应符合下列规定：

1 钢筋使用前应清除污锈；

2 钢筋网与岩面的间隙不应小于 30mm，钢筋保护层厚度不应小于 25mm；

3 钢筋网应与锚杆或其他锚定装置联结牢固；

4 当采用双层钢筋网时，第二层钢筋网应在第一层钢筋网被混凝土覆盖后铺设。

3.4.4 钢纤维喷射混凝土支护应符合下列规定：

1 钢纤维的长度宜一致，并不得含有其他杂物；

2 钢纤维不得有明显的锈蚀和油渍；

3 混凝土粗骨料的粒径不宜大于 10mm；

4 钢纤维掺量应为混合料重量的 3% ~ 6%；应搅拌均匀，不得成团。

## 3.5 工程验收

3.5.1 坑道、地道掘进允许偏差应符合表 3.5.1 的规定。

表 3.5.1 坑道、地道掘进允许偏差

项 目	允许偏差(mm)
口部水平位置偏移	100
口部标高	± 100
毛洞坡度	± 10%
毛洞宽度 (从中线至任何一帮)	+100 -20
毛洞高度 (从腰线分别至底部、顶部)	+100 -30
预留孔中心线位置偏移	20
预留洞中心线位置偏移	50

3.5.2 毛洞局部超挖不得大于150mm，且其累计面积不得大于毛洞总面积的15%。

3.5.3 毛洞中心线局部偏移不得超过 200mm，且其累计长度不得大于毛洞全长的 15%。

3.5.4 毛洞坡度局部偏差不得超过 20%，且其累计长度不得大于毛洞全长的 20%。



## 4 不良地质地段施工

### 4.1 一般规定

4.1.1 当坑道、地道掘进后围岩自稳时间不能满足支护要求时，宜采用先加固后掘进的方法。

4.1.2 工程通过不良地质地段，应符合下列规定：

- 1 宜采用风镐等机械挖掘；
- 2 当采用爆破掘进时，应打浅眼、放小炮，并应控制掘进进尺和炮孔装药量；
- 3 应采用新奥法，边掘进，边量测，边衬砌；
- 4 当不采用全断面掘进时，掘进后应立即进行临时支护，并应根据支护状况和量测结果，再进行全断面掘进和永久衬砌；
- 5 当工程上方有建筑物、构筑物时，在掘进过程中应测量围岩的位移、地面的沉降量和锚杆、喷层等的受力状况。

### 4.2 超前锚杆支护

4.2.1 在未扰动而破碎的岩层、结构面裂隙发育的块状岩层或松散渗水的岩层中掘进坑道、地道，宜采用超前锚杆支护。

4.2.2 超前锚杆宜采用有钢支撑的超前锚杆或悬吊式超前锚杆。锚杆的尾部支撑必须坚固(见图 4.2.2-1、图 4.2.2-2)。

4.2.3 锚杆与毛洞轴线的夹角应根据地质条件确定，并应符合下列规定：

- 1 在未扰动而破碎的岩层中，宜采用全长固结砂浆锚杆，其与毛洞轴线夹角宜为  $12^{\circ} \sim 20^{\circ}$ ；
- 2 在结构面裂隙发育的块状岩层中，宜采用全长固结砂浆锚杆，其与毛洞轴线夹角宜为  $35^{\circ} \sim 50^{\circ}$ ；
- 3 在松散渗水的岩层中，宜采用素锚杆，其与毛洞轴线夹角宜为  $6^{\circ} \sim 15^{\circ}$ 。

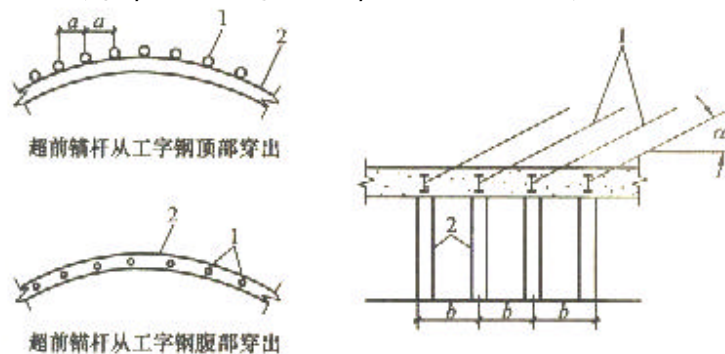


图 4.2.2-1 有钢支撑的超前锚杆

1—锚杆；2—钢支撑

$a$ —锚杆间距； $b$ —钢支撑间距； $\alpha$ —锚杆倾角

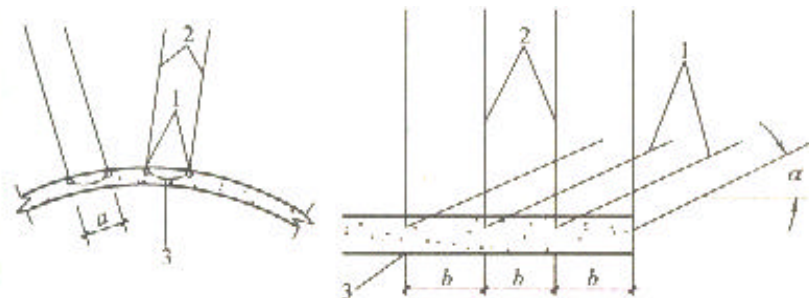


图 4.2.2-2 悬吊式超前锚杆

1—超前锚杆；2—径向锚杆；3—横向连接短筋  
 $a$ —超前锚杆间距； $b$ —爆破进尺； $\alpha$ —锚杆倾角

4.2.4 锚杆的长度可按式确定(图 4.2.4)：

$$L=a+b+c \quad (4.2.4)$$

式中  $L$ ——锚杆长度(mm)；

$a$ ——锚杆尾部长度，宜为 200mm；

$b$ ——开挖进尺(mm)；

$c$ ——在围岩中的锚杆前端长度，不宜小于 700mm。

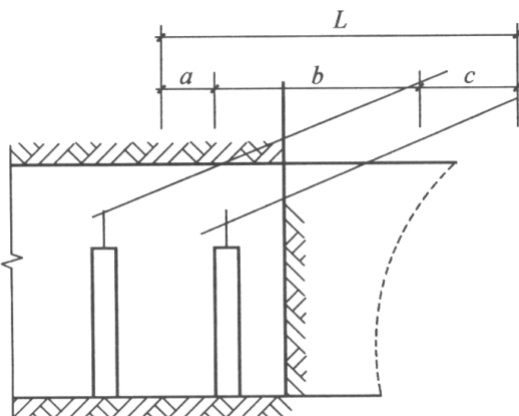


图 4.2.4 超前锚杆长度

4.2.5 锚杆间距应根据围岩状况确定。当采用单层锚杆时，宜为 200 ~ 400mm；当采用双层或多层锚杆时，宜为 400 ~ 600mm。

4.2.6 上、下层锚杆应错开布置，且层间距不宜大于 2m。

4.2.7 锚杆宜采用热轧 HRB335 级钢筋或热轧钢管。钢筋直径宜为 18 ~ 22mm，钢管直径宜为 32 ~ 38mm。

### 4.3 小导管注浆支护

4.3.1 当在松散破碎、浆液易扩散的岩层中掘进坑道、地道时，宜采用小导管注浆支护。

4.3.2 小导管宜采用直径为 32 ~ 38mm、长度为 3.5 ~ 4.5m 的钢管。钢管管壁应钻梅花形布置的小孔，其孔径宜为 3 ~ 6mm。钢管管头应削尖(图 4.3.2)。

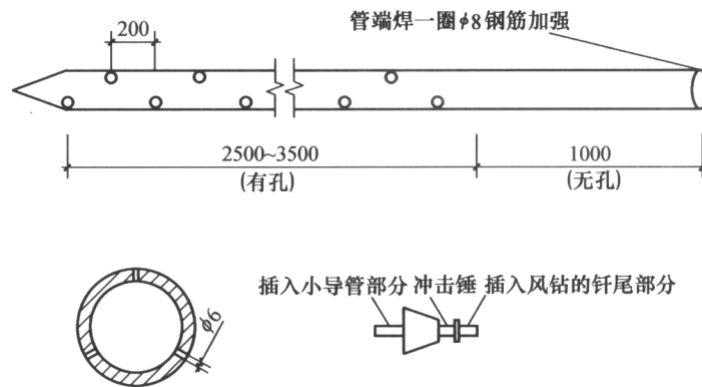


图 4.3.2 小导管结构

#### 4.3.3 小导管的安装应符合下列规定：

- 1 小导管间距应根据围岩状况确定。当采用单层小导管时，其间距宜为 200 ~ 400mm；当采用双层小导管时，其间距宜为 400 ~ 600mm。
- 2 上、下层小导管应错开布置，其排距不宜大于其长度的 1/2。
- 3 小导管外张角度应根据注浆胶结拱的厚度确定，宜为 10° ~ 25°。

#### 4.3.4 小导管注浆应符合下列规定：

- 1 注浆前，应向作业面喷射混凝土，喷层厚度不宜小于 50mm。
- 2 浆液可为水泥浆或水泥砂浆。当采用水泥砂浆时，其配合比宜为 1:1 ~ 1:3，并应采用早强水泥或掺入早强剂。在岩层中注浆应取偏小值；在松散体中注浆应取偏大值。当浆液扩散困难时，其砂浆配合比可为 1:0.5。
- 3 注浆量和注浆压力应根据试验确定。
- 4 在特殊地质条件下，可采用加硅酸钠、三乙醇胺等双液注浆。
- 5 注浆顺序应由拱脚向拱顶逐管注浆。

#### 4.3.5 当浆液固结强度达到 10N/mm<sup>2</sup> 和拱部开挖后不坍塌时，方可继续掘进。

### 4.4 管棚支护

#### 4.4.1 在回填土堆积层、断层破碎带等地层中掘进坑道、地道，宜采用管棚支护。

#### 4.4.2 管棚支护的长度不宜大于 40m。

#### 4.4.3 管棚宜采用厚壁钢管。其直径不应小于 100mm；长度宜为 2 ~ 3m。钢管之间的净距宜为 400 ~ 700mm。

#### 4.4.4 管棚钢管接头材料强度应与钢管强度相等。接头应交错布置。

#### 4.4.5 在岩层中钻孔，钻头直径宜比钢管直径大 4mm。

#### 4.4.6 管棚应靠近拱顶布置，管棚钢管与衬砌的距离应小于 400mm。

#### 4.4.7 在钻孔过程中，应及时测量钻孔方位。当钻孔钻进深度小于或等于 5m 时，方位测量不宜少于 5 次；当钻进深度大于 5m 时，每钻进 2 ~ 3m 应进行一次方位测量。对每次测量的钻孔方位，其允许偏差不应超过 1%。

#### 4.4.8 当钻孔偏斜超过允许偏差时，应在孔内注入水泥砂浆，并待水泥砂浆的强度达到 10N/mm<sup>2</sup> 后，方可重新钻孔。

#### 4.4.9 钻孔完毕，并经检查其位置、方向、深度、角度等均符合要求后，方可进行管棚施工。

#### 4.4.10 当钻进过程中易产生塌孔时，宜以钢管代替钻杆，在钢管前端镶焊合金片，并

随钻随接钢管。

4.4.11 当要求控制坑道、地道上方的地面下沉时，钢管外的空隙应注浆充填密实。

4.4.12 管棚注浆应符合下列规定：

- 1 钢管安装完毕，应将管内岩粉冲洗干净；
- 2 水泥浆的水灰比宜为 0.5 ~ 1.0；
- 3 水泥浆注浆压力不应大于 0.2Mpa；
- 4 水泥砂浆注浆压力不应小于 0.2Mpa。

## 5 逆作法施工

### 5.1 一般规定

5.1.1 当在城市交通中心、商业密集区域构筑人防工程时，可采用逆作法施工。

5.1.2 逆作法施工宜采用先施工顶板，再施工墙（柱），最后施工底板的程序。

### 5.2 钻孔

5.2.1 钻机应符合下列规定：

- 1 钻机应运行平稳，纵、横方向应移动方便；
  - 2 应有自动调整钻杆垂直度的装置和起吊能力；
  - 3 钻头带有螺旋叶片部分的长度，应大于或等于钻孔柱的长度；螺旋叶片的直径应与钻孔柱直径相等。
- 5.2.2 钻机就位并校正钻杆垂直度后，应一次钻进，中间不得提钻；钻进速度不宜大于 26m/min。
- 5.2.3 提钻速度不宜大于 1m/min；严禁反转提钻。
- 5.2.4 钻头应对准施工放线给定的钻孔中心点，偏差不应超过 2mm；在钻孔定位的同时应进行钻杆垂直度的检查与校正。

### 5.3 灌注混凝土

5.3.1 在混凝土灌注时，不得出现混凝土离析现象。宜采用边灌注混凝土、边振捣、边提升导管的施工方法。

5.3.2 钢筋骨架的吊装就位宜利用钻机的起重设备进行。在钢筋骨架就位前，宜在孔壁周边放置 3 根距离相等的 25 钢管，作为控制骨架的“导轨”；骨架就位后，混凝土灌注前将“导轨”拔出。

5.3.3 顶板、底板、墙的混凝土浇筑，应符合本规范第 6.4 节的规定。

### 5.4 土 模

5.4.1 顶板、梁、拱、无梁顶板柱帽等构件的底模，宜采用土模(土底模)。土底模土层不应扰动；如有扰动，应压实。

5.4.2 土底模施工宜采用机械或人工方法明挖至顶板、梁、拱、无梁顶板柱帽等构件底面标高以上 10cm 处后，用铁锹铲平至构件底面标高以下 2cm，抹 2cm 厚 M5 水泥砂浆，并做隔离层。

5.4.3 侧墙靠岩土一侧的模板，可采用土外模(侧墙土模)。当采用侧墙土模时，每次挖土进尺宜为 4~5m。

## 5.5 土方暗挖

5.5.1 土方开挖应符合下列规定：

- 1 宜采用先挖导洞再全面开挖的方法；
- 2 导洞开挖宽度不宜大于 2m；
- 3 侧墙导洞开挖应与浇筑侧墙混凝土同时进行；
- 4 挖柱四周土体的尺寸，不得超过柱基础的平面尺寸；
- 5 侧墙每次开挖进尺不宜超过 5m，且较每次浇筑侧墙混凝土长度长 1.0~1.5m；
- 6 应按测量定位线开挖，防止出现超挖或欠挖。

5.5.2 土方运输应符合下列规定：

- 1 施工竖井应设置人行爬梯，严禁人员乘坐吊盘出入；
- 2 施工竖井地面、地下均应设置联系信号；
- 3 在吊盘上必须设置限速器和超高器。

## 5.6 下接柱

5.6.1 当出现下列情况时，可采用下接柱：

- 1 由于地质条件钻孔不能成孔；
- 2 遇到建筑物基础等障碍物，无法成孔；
- 3 由于地面架空线路高度所限，钻机在钻孔位置无法作业；
- 4 工程柱子数量较少，采用钻机钻孔方法不经济。

5.6.2 下接柱施工可采用以下方法：在浇筑柱帽或梁时，将柱受力筋按钢筋接头所需长度插入土中，在柱帽或梁下面设刹肩，再开挖土方，挖至柱下暴露出插入的接头钢筋。在开挖面上架设基础钢筋和柱主筋，并与插入接头钢筋连接，同时浇筑柱和基础混凝土。

5.6.3 当柱下土方开挖后，应及时加设临时支撑，宜在柱帽四个角部设支撑点。支撑材料的规格、数量，应根据柱高、板跨、结构型式、地面荷载等因素，经计算确定。

## 5.7 刹肩

5.7.1 在侧墙及下接柱的肩部、顶板底面下不小于 50cm 处，应设置刹肩。

5.7.2 刹肩混凝土浇筑应在柱、墙等构件混凝土浇筑 7d 后进行。浇筑刹肩混凝土应采用比构件混凝土强度高一个等级的干硬性膨胀混凝土，且必须填塞饱满，振捣密实。

5.7.3 在侧墙刹肩顶部、顶板以下宜设置一个以板厚加下反高度为梁高的通长过梁。通长过梁一端可支撑在未开挖的土体上，另一端支撑在已经浇筑混凝土的侧墙上。

## 5.8 砂构造层

5.8.1 当灌注柱混凝土时，应在中间层板或基础的位置灌注砂层。在浇筑中间层板或基础

时取出砂，再设置钢筋并浇筑混凝土。

5.8.2 灌注砂层应符合下列规定：

- 1 砂层上标高，应高出预接构件标高 10cm，防止混凝土振捣时砂层下沉，保证预接构件尺寸；
- 2 砂层应潮湿，防止砂层吸收混凝土中水分而影响混凝土质量；
- 3 在浇筑预接构件混凝土时，应清理钢筋表面，防止出现砂粒附着现象；
- 4 在预接构件顶部应采用干硬性膨胀混凝土，并振捣密实。

## 6 钢筋混凝土施工

### 6.1 一般规定

6.1.1 人防工程施工宜采用商品混凝土。

6.1.2 混凝土各分项工程的施工，应在前一分项工程检查合格后进行。

### 6.2 模板安装

6.2.1 模板及其支架应符合下列规定：

- 1 必须具有足够的强度、刚度和稳定性；
- 2 能可靠地承载新浇筑混凝土的自重和侧压力，以及在施工过程中新产生的荷载；
- 3 保证工程结构和构件各部分形状、尺寸和相互位置的正确；
- 4 模板的接缝不应漏浆；
- 5 临空墙、门框墙的模板安装，其固定模板的对拉螺栓上严禁采用套管、混凝土预制件等。

6.2.2 模板及其支架在安装过程中，必须设置防倾覆的临时固定设施。

6.2.3 现浇钢筋混凝土梁、板，当跨度等于或大于 4m 时，模板应起拱；当设计无具体要求时，起拱高度宜为全跨长度的 1‰~3‰。

6.2.4 模板安装的允许偏差应符合表 6.2.4 的规定。

表 6.2.4 模板安装的允许偏差

项 目	允许偏差(mm)	
轴线位置	5	
标高	± 5	
截面尺寸	± 5	
表面平整度	5	
垂直度	3	
相邻两板表面高低差	2	
预埋管、预留孔中心线位置	3	
预埋螺栓	中心线位置	2
	外露长度	+10 0
预留洞	中心线位置	10
	截面内部尺寸	+10 0

6.2.5 模板及其支架拆除时的混凝土强度，应符合设计要求；当设计无具体要求时，应符合下列规定：

- 1 侧模，在混凝土强度能保证其表面及棱角不因拆除模板而受损坏后，方可拆除；
- 2 底模，在混凝土强度符合表 6.2.5 规定后，方可拆除。

表 6.2.5 拆模时所需混凝土强度

结构类型	结构跨度(m)	按设计的混凝土强度标准值的百分率计(%)
板	2	50
	2~8	75
	>8	100
梁、拱、壳	8	75
	>8	100

注：“设计的混凝土强度标准值”系指与设计混凝土强度等级相应的混凝土立方体抗压强度。

6.2.6 已拆除模板及其支架的结构，在混凝土强度符合设计混凝土强度等级的要求后，方可承受全部使用荷载；当施工荷载所产生的效应比使用荷载的效应更为不利时，必须经过核算，加设临时支撑。

### 6.3 钢筋制作

6.3.1 钢筋应有出厂质量证明书或试验报告单，钢筋表面和每捆(盘)钢筋均应有标志。进场时应按批号及直径分批检验。检验内容包括查对标志、外观检查，并按现行国家有关标准的规定抽取试样作力学性能试验，合格后方可使用。

钢筋在加工过程中，如发现脆断、焊接性能不良或力学性能显著不正常等现象，尚应对该批钢筋进行化学成分检验或其他专项检验。

6.3.2 钢筋的级别、种类和直径应按设计要求采用。当需要代换时，应征得设计单位的同意，并应符合下列规定：

1 不同种类钢筋的代换。应按钢筋受拉承载力设计值相等的原则进行，可采用下式计算求得：

$$A_{s1} \cdot f_{y1} \cdot \gamma_{d1} = A_{s2} \cdot f_{y2} \cdot \gamma_{d2} \quad (6.3.2)$$

式中  $A_{s1}$ 、 $f_{y1}$ 、 $\gamma_{d1}$ ——分别为原设计钢筋的计算截面面积( $\text{mm}^2$ )、强度设计值( $\text{N}/\text{mm}^2$ )、动荷载作用下材料强度综合调整系数；

$A_{s2}$ 、 $f_{y2}$ 、 $\gamma_{d2}$ ——分别为拟代换钢筋的计算截面面积( $\text{mm}^2$ )、强度设计值( $\text{N}/\text{mm}^2$ )、动荷载作用下材料强度综合调整系数。

$\gamma_d$ 可按表 6.3.2 选用。

表 6.3.2 材料强度综合调整系数  $\gamma_d$

钢筋种类	综合调整系数 $\gamma_d$
HPB 235级	1.50
HRB 335级	1.35
HRB 400级 RRB 400级	1.20

2 钢筋代换后，应满足设计规定的钢筋间距、锚固长度、最小钢筋直径、根数等要求；

3 对重要受力构件不宜采用光面钢筋代替变形（带肋）钢筋；

4 梁的纵向受力钢筋与弯起钢筋应分别进行代换。

6.3.3 钢筋的表面应洁净、无损伤，油渍、漆污和铁锈等应在使用前清除干净。带有颗粒状或片状老锈的钢筋不得使用。钢筋应平直，无局部曲折。

6.3.4 钢筋的弯钩或弯折应符合下列规定：

1 HPB 225 级钢筋末端需做 180°弯钩，其圆弧弯曲直径不应小于钢筋直径的 2.5 倍，平直部分长度不宜小于钢筋直径的 3 倍；

2 HRB 335 级和 HRB 400 级、RRB400 级钢筋末端需做 90°或 135°弯折，HRB 335 级钢筋的弯曲直径不宜小于钢筋直径的 4 倍；HRB 400 级、RRB 400 级钢筋不宜小于钢筋直径的 5 倍；平直部分长度应按设计要求确定；

3 弯起钢筋中间部位弯折处的弯曲直径不应小于钢筋直径的 5 倍。

6.3.5 钢筋加工的允许偏差，应符合表 6.3.5 的规定。

表 6.3.5 钢筋加工的允许偏差

项 目	允许偏差(mm)
受力钢筋顺长度方向全长的净尺寸	± 10
弯起钢筋的弯折位置	± 20

6.3.6 钢筋的焊接接头应符合下列规定：

1 设置在同一构件内的焊接接头应相互错开；

2 在任一焊接接头中心至长度为钢筋直径 35 倍且不小于 500mm 的区段内，同一根钢筋不得有 2 个接头；在该区段内有接头的受力钢筋截面面积占受力钢筋总截面面积的百分率，受拉区不宜超过 50%，受压区不限；

3 焊接接头距钢筋弯折处，不应小于钢筋直径的 10 倍，且不宜位于构件最大弯矩处。

6.3.7 钢筋的绑扎接头应符合下列规定：

1 搭接长度的末端距钢筋弯折处，不得小于钢筋直径的 10 倍，接头不宜位于构件最大弯矩处；

2 受拉区域内，HPB 235 级钢筋绑扎接头的末端应做弯钩，HRB 335 级和 HRB 400 级、RRB 400 级钢筋可不作弯钩；

3 直径不大于 12mm 的受压 HPB 235 级钢筋的末端，以及轴心受压构件中任意直径的受力钢筋的末端。可不作弯钩，但搭接长度不应小于钢筋直径的 35 倍；

4 钢筋搭接处，应在中心和两端用铁丝扎牢；

5 受拉钢筋绑扎接头的搭接长度应符合表 6.3.7 的规定；受压钢筋绑扎接头的搭接长度，应取受拉钢筋绑扎接头搭接长度的 0.7 倍。



表 6.3.7 受拉钢筋绑扎接头的搭接长度

钢筋类型		混凝土等级		
		C20	C25	高于C25
HPB 235级钢筋		35d	30d	25d
月牙纹	HRB 335级钢筋	45d	40d	35d
	HRB 400级钢筋 RRB 400级钢筋	55d	50d	45d

注：1 当 HRB 335 级和 HRB 400 级、RRB 400 级钢筋直径  $d$  大于 25mm 时，其受拉钢筋的搭接长度应按表中数值增加  $5d$ 。

2 当螺纹钢直径  $d$  不大于 25mm 时，其受拉钢筋的搭接长度应按表中数值减少  $5d$ 。

3 在任何情况下，纵向受拉钢筋的搭接长度不应小于 300mm；受压钢筋的搭接长度不应小于 200mm。

4 两根直径不同钢筋的搭接长度，以较细钢筋直径计算。

6.3.8 各受力钢筋之间的绑扎接头位置应相互错开。从任一绑扎接头中心至搭接长度的 1.3 倍区段内，有绑扎接头的受力钢筋截面面积占受力钢筋总截面面积百分率，受拉区不得超过 25%；受压区不得超过 50%。在绑扎接头区段内，受力钢筋截面面积不得超过受力钢筋总截面面积的 50%。

6.3.9 受力钢筋的混凝土保护层厚度应符合设计要求；当设计无具体要求时，在正常环境下，不宜小于 25mm；在高湿度环境下，不宜小于 45mm。

6.3.10 绑扎或焊接的钢筋网和钢筋骨架，不得有变形、松脱和开焊。钢筋位置的允许偏差应符合表 6.3.10 的规定。

表 6.3.10 钢筋位置的允许偏差

项 目		允许偏差(mm)
钢筋圈的长度、宽度		± 10
网眼尺寸	焊接	± 10
	绑扎	± 20
骨架的宽度、高度		± 50
骨架的长度		± 10
受力钢筋	间距	± 10
	排距	± 5
箍筋、构造筋间距	焊接	± 10
	绑扎	± 20
焊接预埋件	中心线位置	5
	水平高差	+3 0
受力钢筋保护层	梁、柱	± 5
	墙、板（拱）	± 3

## 6.4 混凝土浇筑

6.4.1 水泥进场必须有出厂合格证或进场试验报告，并应对其品种、标号、包装仓号、出厂日期等检查验收。

当对水泥质量有怀疑或水泥出厂超过 3 个月(快硬硅酸盐水泥超过 1 个月)时，应做

复查试验，并按试验结果使用。

6.4.2 混凝土中掺用外加剂的质量应符合现行国家标准的要求，外加剂的品种及掺量必须根据对混凝土性能的要求、施工条件、混凝土所采用的原材料和配合比等因素经试验确定。

6.4.3 混凝土的施工配制强度可按下式确定：

$$f_{cuo} = f_{cuk} + 1.645s \quad (6.4.3-1)$$

式中  $f_{cuo}$ ——混凝土的施工配制强度(N/mm<sup>2</sup>)；  
 $f_{cuk}$ ——设计的混凝土强度标准值(N/mm<sup>2</sup>)；  
 $s$ ——施工单位的混凝土强度标准差(N/mm<sup>2</sup>)。

当施工单位不具有近期的同一品种混凝土强度资料时， $s$ 可按表 6.4.3 取用。

表 6.4.3s 值(N/mm<sup>2</sup>)

混凝土强度等级	低于C20	C20~C35	高于C35
s	4.0	5.0	6.0

施工单位具有近期同一品种混凝土强度资料时， $s$ 应按下式计算：

$$s = \sqrt{\frac{\sum_{i=1}^N f_{cui}^2 - N \cdot mf_{cu}^2}{N-1}} \quad (6.4.3-2)$$

式中  $f_{cui}$ ——统计周期内同一品种混凝土第  $i$  组试件的强度值(N/mm<sup>2</sup>)；  
 $mf_{cu}$ ——统计周期内同一品种混凝土  $N$  组强度的平均值(N/mm<sup>2</sup>)；  
 $N$ ——统计周期内同一品种混凝土试件的总组数， $N \geq 25$ 。

注：1 “同一品种混凝土”系指强度等级相同，且生产工艺和配合比基本相同的混凝土。

2 当混凝土强度等级为 C20 或 C25 时，如计算得到的  $s < 2.5 \text{ N/mm}^2$ ，取  $s = 2.5 \text{ N/mm}^2$ ；当混凝土强度等级高于 C25 时，如计算得到的  $s < 3.0 \text{ N/mm}^2$ ，取  $s = 3.0 \text{ N/mm}^2$ 。

6.4.4 泵送混凝土的配合比，应符合下列规定：

1 骨料最大粒径与输送管内径之比；碎石不宜大于 1:3，卵石不宜大于 1:2.5；通过 3.015mm 筛孔的砂不应小于 15%；砂率宜为 40%~50%。

2 最小水泥用量宜为 300kg/m<sup>3</sup>；

3 混凝土的坍落度宜为 80~180mm；

4 混凝土内宜掺加适量的外加剂。

6.4.5 泵送混凝土施工，应符合下列规定：

1 混凝土的供应，必须保证输送混凝土泵能连续工作；

2 输送管线宜直，转弯宜缓，接头应严密；

3 泵送前应先用适量的与混凝土内成分相同的水泥浆或水泥砂浆润滑输送管内壁；当泵送间歇时间超过 45min 或混凝土出现离析现象时，应立即用压力水或其他方法冲洗管内残留的混凝土；

4 在泵送过程中，受料斗内应有足够的混凝土，防止吸入空气产生阻塞。

6.4.6 在浇筑混凝土前，对模板内的杂物和钢筋上的油污等应清理干净；对模板的缝隙和孔洞应予堵严；对木模板应浇水湿润，但不得有积水。

6.4.7 混凝土自高处倾落的自由高度，不应超过 2m；当浇筑高度超过 2m 时，应采用串筒、溜管或振动溜管使混凝土下落。

6.4.8 混凝土浇筑层的厚度，当采用插入式振捣器时，应为振捣作用部分长度的 1.25 倍；当采用表面振动器时，应为 200mm。

6.4.9 采用振捣器捣实混凝土，应符合下列规定：

- 1 每一振点的振捣延续时间，应使混凝土表面呈现浮浆和不再沉落；
  - 2 当采用插入式振捣器时，捣实混凝土的移动间距，不宜大于振捣器作用半径的 1.5 倍；振捣器与模板的距离，不应大于其作用半径的 0.5 倍，并应避免碰撞钢筋、模板、预埋件等；振捣器插入下层混凝土内的深度不应小于 50mm；
  - 3 当采用表面振动器时，其移动间距应保证振动器的平板能覆盖已振实部分的边缘。
- 6.4.10 大体积混凝土的浇筑应合理分段分层进行，使混凝土沿高度均匀上升；浇筑应在室外气温较低时进行。混凝土浇筑温度不宜超过 28 。**
- 注：混凝土浇筑温度系指混凝土振捣后，在混凝土 50~100mm 深处的温度。
- 6.4.11 工程口部、防护密闭段、采光井、水库、水封井、防毒井、防爆井等有防护密闭要求的部位，应一次整体浇筑混凝土。**
- 6.4.12 浇筑混凝土时，应按下列规定制作试块：**
- 1 口部、防护密闭段应各制作一组试块；
  - 2 每浇筑 100m<sup>3</sup> 混凝土应制作一组试块；
  - 3 变更水泥品种或混凝土配合比时，应分别制作试块；
  - 4 防水混凝土应制作抗渗试块。
- 6.4.13 坑道、地道采用先墙后拱法浇筑混凝土时。应符合下列规定：**
- 1 浇筑侧墙时，两边侧墙应同时分段分层进行；
  - 2 浇筑顶拱时，应从两侧拱脚向上对称进行；
  - 3 超挖部分在浇筑前，应采用毛石回填密实。
- 6.4.14 采用先拱后墙法浇筑混凝土时，应符合下列规定：**
- 1 浇筑顶拱时，拱架标高应提高 20~40mm；拱脚超挖部分应采用强度等级相同的混凝土回填密实；
  - 2 顶拱浇筑后，混凝土达到设计强度的 70% 及以上方可开挖侧墙；
  - 3 浇筑侧墙时，必须消除拱脚处浮渣和杂物。
- 6.4.15 后浇缝的施工，应符合下列规定：**
- 1 后浇缝应在受力和变形较小的部位，其宽度可为 0.8~1m；
  - 2 后浇缝宜在其两侧混凝土龄期达到 42d 后施工；
  - 3 施工前，应将接缝处的混凝土凿毛，清除干净，保持湿润，并刷水泥浆；
  - 4 后浇缝应采用补偿收缩混凝土浇筑，其配合比应经试验确定，强度宜高于两侧混凝土一个等级；
  - 5 后浇缝混凝土的养护时间不得少于 28d。
- 6.4.16 施工缝的位置，应符合下列规定：**
- 1 顶板、底板不宜设施工缝，顶拱、底拱不宜设纵向施工缝；
  - 2 侧墙的水平施工缝应设在高出底板表面不小于 500mm 的墙体上；当侧墙上有孔洞时，施工缝距孔洞边缘不宜小于 300mm；
  - 3 当采用先墙后拱法时，水平施工缝宜设在起拱线以下 300~500mm 处；当采用先拱后墙法时，水平施工缝可设在起拱线处，但必须采取防水措施；
  - 4 垂直施工缝应避开地下水和裂隙水较多的地段。
- 6.4.17 对已浇筑完毕的混凝土，应加以覆盖和浇水养护，应符合下列规定：**
- 1 应在浇筑完毕后 12h 内对混凝土加以覆盖和浇水；
  - 2 浇水养护时间，对采用硅酸盐水泥、普通硅酸盐水泥或矿渣硅酸盐水泥拌制的混凝土，不得少于 7d；对掺用缓凝型外加剂或有抗渗性要求的混凝土，不得少于 14d；
  - 3 浇水次数应能保持混凝土处于润湿状态；
  - 4 养护用水应与拌制用水相同；

5 当日平均气温低于 5℃ 时，不得浇水。

6.4.18 混凝土表面缺陷的修整，应符合下列规定：

1 面积较小且数量不多的蜂窝或露石的混凝土表面，可用 1:2 ~ 1:2.5 的水泥砂浆抹平，在抹砂浆之前，必须用钢丝刷或加压水洗刷基层；

2 较大面积的蜂窝、露石或露筋，应按其全部深度凿去薄弱的混凝土层和个别突出的骨料颗粒，然后用钢丝刷或加压水洗刷表面，再用比原混凝土强度等级提高一级的细骨料混凝土堵塞并捣实。

## 6.5 工程验收

6.5.1 混凝土应振捣密实。按梁、柱的件数和墙、板、共有代表性的房间应各抽查 10%，且不得少于 3 处。当每个检查件有蜂窝、孔洞、主筋露筋、缝隙夹渣层时，其蜂窝、孔洞面积、主筋露筋长度和缝隙夹渣层长度、深度，应符合下列规定：

1 梁、柱上任何一处的蜂窝面积不大于 1000cm<sup>2</sup>，累计不大于 2000 cm<sup>2</sup>；孔洞面积不大于 40 cm<sup>2</sup>，累计不大于 80 cm<sup>2</sup>；主筋露筋长度不大于 10cm，累计不大于 20 cm；缝隙夹渣层长度和深度均不大于 5cm。

2 墙、板、拱上任何一处的蜂窝面积不大于 2000 cm<sup>2</sup>，累计不大于 4000 cm<sup>2</sup>；孔洞面积不大于 100 cm<sup>2</sup>，累计不大于 200 cm<sup>2</sup>；主筋露筋长度不大于 20cm。累计不大于 40cm；缝隙夹渣层长度不大于 20cm，深度不大于 5cm，且不多于 2 处。

6.5.2 现浇混凝土结构的允许偏差应符合表 6.5.2 的规定。

表 6.5.2 现浇混凝土结构的允许偏差

项 目		允许偏差(mm)
轴线位置		10
标高	层高	± 10
	全高	± 30
截面尺寸	柱、梁	± 5
	墙、板(拱)	+8 -5
柱、墙垂直度		5
表面平整度		8
预埋管、预留孔中心线位置		5
预埋螺栓中心线位置		5
预留洞中心线位置		15
电梯井	井筒长、宽对中心线	+25 0
	井筒全高垂直度	H/1000且不大于 30

注：H 为电梯井筒全高(m)。

## 7 顶管施工

### 7.1 一般规定

7.1.1 在膨胀土层中宜采用钢筋混凝土管顶管施工。施工时严禁采用水力机械开挖。在海水浸蚀或盐碱地区，采用钢管顶管施工时，应采取防腐蚀措施。

7.1.2 当顶管采用钢筋混凝土管时，混凝土强度不得小于  $30\text{N/mm}^2$ 。其管端面容许顶力可采用下式计算：

$$[R_t] = \frac{C \cdot A}{100S} \quad (7.1.2)$$

式中  $R_t$ ——管端面容许顶力(kN)；

$C$ ——管体抗压强度(MPa)

$A$ ——加压面积( $\text{cm}^2$ )；

$S$ ——安全系数，一般为 2.5 ~ 3.0。

7.1.3 当顶管采用钢管时，宜采用普通低碳钢管，管壁厚度应符合设计要求；钢管内径圆度应小于 5mm，两钢管端平接间隙应小于 3mm。

7.1.4 顶管覆土厚度应大于顶管直径的 2 倍。

### 7.2 施工准备

7.2.1 顶管工作井可采用钢筋混凝土沉井或由地下连续墙等构筑。

7.2.2 顶管工作井的设置，应符合下列规定：

- 1 工作井的平面尺寸应满足顶管操作的需要；
- 2 工作井的后壁必须具有足够的强度和稳定性；
- 3 当计算总顶推力大于 8000kN 时，应采用中间接力顶。

7.2.3 顶管的导轨铺设，应符合下列规定：

1 两导轨的轨顶标高应相等；轨顶标高的允许偏差应为 +3mm、-2mm，并应预留压缩高度；

2 导轨前端与工作井井壁之间的距离不应小于 1m，钢管底面与井底板之间的距离不应小于 0.8m。

7.2.4 千斤顶的安装，应符合下列规定：

- 1 千斤顶应沿顶管圆周对称布置，每对千斤顶的顶力必须相同；
- 2 千斤顶的顶力中心应位于顶管管底以上、顶管直径高度的  $1/3 \sim 2/5$  处；
- 3 千斤顶安装位置的允许偏差不应超过 3mm；其头部严禁向上倾斜，向下偏差不应超过 3mm，水平偏差不应超过 2mm；
- 4 每台千斤顶均应有独立的控制系统。

7.2.5 顶进工具管安放在导轨上后，应测量其前后端的中心偏差和相对高差。

7.2.6 顶铁安装应符合下列规定：

- 1 顶管顶进时，环形顶铁和弧形顶铁应配合使用；
- 2 纵向顶铁的中心线应与顶管轴线平行，纵向顶铁应与横向顶铁垂直相接；
- 3 纵向顶铁着力点应位于顶管管底以上、顶管直径高度  $1/3 \sim 2/5$  处；
- 4 顶铁与导轨接触处必须平整光滑，顶铁与顶管端面之间应采用可塑性材料衬垫。

7.2.7 在粉砂土层中顶管时，应采取防止流砂涌入工作井的措施。

## 7.3 顶管顶进

7.3.1 开顶前，必须对所有顶进设备进行全面检查并进行试顶，确无故障后方可顶进。

7.3.2 向工作井下管时，严禁冲撞导轨；下管处的下方严禁站人。

7.3.3 工具管出洞时，管头宜高出顶管轴线 2~5mm，水平偏差不应超过 3mm。

7.3.4 顶进作业应符合下列规定：

1 顶进作业中当油压突然升高时，应立即停止顶进，查明原因并进行处理后，方可继续顶进；

2 千斤顶活塞的伸出长度不得大于允许冲程；在顶进过程中，顶铁两侧不得停留人；

3 当顶进不连续作业时，应保持工具管端部充满土塞；当土塞可能松塌时，应在工具管端部注满压力水；

4 当地表不允许隆起变形时，严禁采用闷顶。

7.3.5 在顶管外有承压地下水或在砂砾层中顶进时，应随时对管外空隙充填触变泥浆。长距离顶管应设置中继接力环。

7.3.6 顶进过程中，排除障碍物后形成的空隙应填实，位于顶管上部的枯井、洞穴等应进行注浆或回填。

7.3.7 采用水力机械开挖，应符合下列规定：

1 高压泵应设在工作井附近，水枪出口处的水压应大于 1MPa；

2 应在工具管进入土层 500mm 后进行冲水，严禁高压水冲射工具管刃口以外的土体。

7.3.8 在地下水压差较大的土层中顶进时，应采用管头局部气压法顶进。当在地下水位以下顶进时，地下水位高出机头顶部的距离，应等于或大于机头直径的 1/2；当穿越河道顶进时，顶管的覆土厚度不得小于 2m。

7.3.9 局部气压法顶进，应符合下列规定：

1 工具管胸板上所有密封装置应符合密闭要求；

2 在气压下冲、吸泥时，气压应小于地下水水压；

3 当吸泥莲蓬头堵塞需要打开胸板清石孔进行处理时，必须将钢管顶进 200~300mm，并严禁带气压打开清石孔封板；

4 当顶进正面阻力过大时，可冲去工具管前端格栅外的部分土体。

7.3.10 钢筋混凝土管接头所用的钢套环应焊接牢固；清除焊渣后应进行除锈、防腐、防水处理。

7.3.11 钢管焊接应符合下列规定：

1 钢管对口焊接时，管口偏差不应超过壁厚的 10%，且不得大于 3mm；

2 在钢管焊接结束后，方可开动千斤顶；

3 钢管底部焊接应在钢管焊口脱离导轨后进行。

## 7.4 顶进测量与纠偏

7.4.1 顶进过程中，每班均应根据测量结果绘制顶管轴线轨迹图。

7.4.2 顶管正常掘进时，应每隔 800~1000mm 测量一次。当发现偏差进行校正时，应每隔 500mm 测量一次，并应及时纠偏。

7.4.3 在纠偏过程中，应勤测量，多微调。每次纠偏角度宜为 10°~20°，不得大于 1°。

7.4.4 当采用没有螺栓定位器的工具管纠偏时，连续顶进压力应小于 35MPa。

7.4.5 当顶管直径大于 2m、入土长度小于 20m 时，可采取调整顶力中心的方法纠偏，并

应保持顶进设备稳定。

7.4.6 宜采用测力纠偏或测力自控纠偏。

## 7.5 工程验收

7.5.1 顶管过程中，对下列各分项工程应进行中间检验：

- 1 顶管工作井的坐标位置；
- 2 管段的接头质量；
- 3 顶管轴线轨迹。

7.5.2 顶管工程竣工验收应提交下列文件：

- 1 工程竣工图；
- 2 测量、测试记录；
- 3 中间检验记录；
- 4 工程质量试验报告；
- 5 工程质量事故的处理资料。

7.5.3 顶管的允许偏差应符合表 7.5.3 的规定。

表 7.5.3 顶管的允许偏差

项 目	允许偏差(mm)
顶管中心线水平方向偏移	300
顶管中心线垂直方向偏移	300
钢管接口处管壁错位	0.2d且不大于3
钢筋混凝土管接口处管壁错位	0.05d且不大于10
钢管变形	0.03D

注： $d$  为管壁厚度； $D$  为顶管直径。

## 8 盾构施工

### 8.1 一般规定

8.1.1 本章适用于软土地层中网格式、气压式等中小型盾构施工。

8.1.2 盾构型式的选择应根据土层性质、施工地区的地形、地面建筑及地下管线等情况，经综合技术经济比较后确定。

8.1.3 盾构顶部的最小覆土厚度，应根据地面建筑物、地下管线、工程地质情况及盾构型式等确定，且不宜小于盾构直径的 2 倍。

8.1.4 平行掘进的两个盾构之间最小净距，应根据施工地区的地质情况、盾构大小、掘进方法、施工间隔时间等因素确定，且不得小于盾构直径。

8.1.5 盾构施工中，必须采取有效措施防止危及地面和地下建筑物、构筑物的安全。

### 8.2 施工准备

8.2.1 盾构工作井应符合下列规定：

1 拼装用工作井的宽度应比盾构直径大 1.6 ~ 2m；长度应满足初期掘进出土、管片运输的要求；底板标高宜低于洞口底部 1m；

- 2 拆卸用工作井的大小应满足盾构的起吊和拆卸的要求；
  - 3 盾构基座和后座应有足够的强度和刚度；
  - 4 盾构基座上的导轨定位必须准确，基座上应预留安装用的托轮位置。
- 8.2.2 盾构掘进前，应建立地面、地下测量控制网，并应定期进行复测。控制点应设在不易扰动和便于测量的地点。
- 8.2.3 后座管片宜拼成开口环，且应有加强整体刚性的闭合刚架支撑。
- 8.2.4 拆除洞口封板到盾构切口进入地层过程中，应预先采取地基加固措施。

### 8.3 盾构掘进

- 8.3.1 盾构工作面的开挖和支撑方法，应根据地质条件、地道断面、盾构类型、开挖与出土的机械设备等因素，经综合技术经济比较后确定。
- 8.3.2 采用网格式盾构时，在土体被挤入盾构后方可开挖。
- 8.3.3 当不能采取降水或地基加固等措施时，可采用气压式盾构施工。
- 8.3.4 气压式盾构的变压闸应包括人行闸和材料闸。人行闸和材料闸应符合下列规定：
- 1 人行闸宜采用圆筒形，其直径不应小于 1.85m；出入口高度不应小于 1.6m，宽度不应小于 0.6m；闸内应设置单独的加压、减压阀门和通信设备；
  - 2 材料闸的直径与长度应满足施工运输的要求，其直径宜为 2~2.5m；长度宜为 8~12m；闸内轨道与成洞段运输轨道标高应一致。
- 8.3.5 气压式盾构的气压设备的配备，应符合下列规定：
- 1 空压机应有足够的备用量。当工作用空压机少于 2 台时，应备用 1 台；当工作用空压机为 3 台及以上时，应每 3 台备用 1 台；
  - 2 气压盾构从贮气罐到施工区段，应设有 2 套独立的输气管路。
- 8.3.6 气压式盾构进行水下地道施工时，其空气压力不得大于静水压力。
- 8.3.7 盾构掘进测量应符合下列规定：
- 1 应在不受盾构掘进影响的位置设置控制点；
  - 2 在成洞过程中，应及时测量管片环的里程、平面和高程的偏差；
  - 3 在施工过程中，应及时测量地表变形和地道沉降量。
- 8.3.8 盾构千斤顶应沿支撑环圆周均匀分布；千斤顶的数量不应少于管片数的 2 倍。
- 8.3.9 盾构掘进应符合下列规定：
- 1 应按编组程序开启各类油泵及操纵阀，待各级压力表数值满足要求后，盾构方可掘进；
  - 2 盾构掘进可采用连续掘进或间歇掘进，其速度宜为 60~90cm/min；
  - 3 盾构每次掘进距离应比管片宽度大 200~250mm；
  - 4 盾构停止掘进时，应保持开挖面的稳定；
  - 5 盾构掘进轴线的允许偏差不应超过 15mm。
- 8.3.10 盾构临近拆卸井口时，应控制掘进速度和出土量。
- 8.3.11 盾构掘进时，井点降水的时间宜提前 7~10d；当地下水已疏干，土体基本稳定后，应根据开挖面土体情况逐步降低气压，拆门进洞。
- 8.3.12 在盾构到达拆卸用工作井之前，应在井内安装盾构基座。盾构在井内应搁置平稳，并应便于拆卸和检修。



## 8.4 管片拼装及防水处理

### 8.4.1 管片拼装应符合下列规定：

- 1 管片的最大弧弦长度不宜大于 4m；
- 2 管片应按拼装顺序分块编号；
- 3 管片宜采用先纵向后环向的顺序拼装；其接缝宜设置在内力较小的 45°或 135°位置。

### 8.4.2 管片接缝防水应符合下列规定：

- 1 密封防水材料应质地均匀，粘结力强，耐酸碱，并有足够的强度；
- 2 接缝槽内的油污应清除干净；
- 3 接缝防水处理应在不受盾构千斤顶推力影响的管片环内进行。

### 8.4.3 当采用复合衬砌时，应在外层管片接缝及结构渗漏处理完毕后，进行内层衬砌。

## 8.5 压浆施工

### 8.5.1 盾构掘进过程中，必须在盾尾和管片之间及时压浆充填密实。

### 8.5.2 压浆施工应符合下列规定：

- 1 压浆量宜为管片背后空隙体积的 1.2 ~ 1.5 倍；当盾构覆土深度为 10 ~ 15m 时，压浆压力宜为 0.4 ~ 0.5MPa；
- 2 加在管片压浆孔上的压力球阀应在压浆 24h 后拆除，并应采取安全保护措施；
- 3 补充压浆宜在暂停掘进时进行，压浆量宜为空隙体积的 0.5 ~ 1 倍；
- 4 严禁在压浆泵工作时拆除管路、松动接头或进行检修。

## 8.6 工程验收

### 8.6.1 盾构施工的中间检验应包括下列内容：

- 1 盾构工作井的坐标；
- 2 管片加工精度、拼装质量和接缝防水效果；
- 3 掘进方向、地表变形、地道沉降。

### 8.6.2 竣工验收应提交下列文件：

- 1 工程竣工图；
- 2 中间检验记录；
- 3 设计变更通知单；
- 4 工程质量测试报告；
- 5 工程质量事故的处理资料。

### 8.6.3 盾构施工的允许偏差应符合表 8.6.3 的规定。

表 8.6.3 盾构施工的允许偏差

项 目		允许偏差(mm)
管片环圆面平整度		5
管片环圆度		20
管片环环缝和纵缝宽度		3
地道轴线位置	水平方向	50
	垂直方向	50

## 9 孔口防护设施的制作及安装

### 9.1 防护门、防护密闭门、密闭门门框墙的制作

9.1.1 门框墙的混凝土浇筑，应符合下列规定：

- 1 门框墙应连续浇筑，振捣密实，表面平整光滑，无蜂窝、孔洞、露筋；
- 2 预埋件应除锈并涂防腐油漆，其安装的位置应准确，固定应牢靠；
- 3 带有颗粒状或片状老锈，经除锈后仍留有麻点的钢筋严禁按原规格使用；钢筋的表面应保持清洁。

9.1.2 钢筋的规格、形状、尺寸、数量、接头位置和制作，应符合设计要求和本规范第6.3节的规定。

9.1.3 门框墙的混凝土应振捣密实。每道门框墙的任何一处麻面面积不得大于门框墙总面积的0.5%，且应修整完好。

### 9.2 防护门、防护密闭门、密闭门的安装

9.2.1 门扇安装应符合下列规定：

- 1 门扇上下铰页受力均匀，门扇与门框贴合严密，门扇关闭后密封条压缩量均匀，严密不漏气；
- 2 门扇启闭比较灵活，闭锁活动比较灵敏，门扇外表面标有闭锁开关方向；
- 3 门扇能自由开到终止位置；
- 4 门扇的零部件齐全，无锈蚀，无损坏。

9.2.2 密封条安装应符合下列规定：

- 1 密封条接头宜采用45°坡口搭接，每扇门的密封条接头不宜超过2处；
- 2 密封条应固定牢靠，压缩均匀；局部压缩量允许偏差不应超过设计压缩量的20%；
- 3 密封条不得涂抹油漆。

### 9.3 防爆波活门、防爆超压排气活门的安装

9.3.1 防爆波悬摆活门安装，应符合下列规定：

- 1 底座与胶板粘贴应牢固、平整，其剥离强度不应小于0.5MPa；
- 2 悬板关闭后底座胶垫贴合应严密；
- 3 悬板应启闭灵活，能自动开启到限位座；
- 4 闭锁定位机构应灵活可靠。

9.3.2 胶管活门安装，应符合下列规定：

- 1 活门门框与胶板粘贴牢固、平整，其剥离强度不应小于0.5MPa；
- 2 门扇关闭后与门框贴合严密；
- 3 胶管、卡箍应配套保管，直立放置；
- 4 胶管应密封保存。

9.3.3 防爆超压排气活门、自动排气活门安装，应符合下列规定：

- 1 活门开启方向必须朝向排风方向；
- 2 穿墙管法兰和在轴线视线上的杠杆均必须铅直；

3 活门在设计超压下能自动启闭，关闭后阀盘与密封圈贴合严密。

## 9.4 防护功能平战转换施工

9.4.1 人防工程防护功能平战转换施工应坚持安全可靠、就地取材、加工和安装快速简便的原则。

9.4.2 防护功能平战转换施工宜采用标准化、通用化、定型化的防护设备和构件。

9.4.3 防护功能平战转换预埋件的材质、规格、型号、位置等必须符合设计要求；预埋件应除锈、涂防腐漆并与主体结构应连接牢固。

9.4.4 人防工程的下列各项应在施工、安装时一次完成：

- 1 采用钢筋混凝土或混凝土浇筑的部位；
- 2 供战时使用的出入口、连通口及其他孔口的防护设施；
- 3 防爆波清扫口、给水引入管和排水出户管。

## 9.5 防护设施的包装、运输和堆放

9.5.1 防护设施的包装，应符合下列规定：

- 1 各类防护设施均应具有产品出厂合格证；
- 2 防护设施的零、部件必须齐全，并不得锈蚀和损坏；
- 3 防护设施分部件包装时，应注明配套型号、名称和数量。

9.5.2 门扇、门框的运输，应符合下列规定：

- 1 门扇混凝土强度达到设计强度的 70% 后，方可进行搬移和运输；
- 2 门扇和钢框应与车身固定牢靠，避免剧烈碰撞和振动。

9.5.3 防护设施的堆放，应符合下列规定：

- 1 堆放场地应平整、坚固、无积水；
- 2 金属构件不得露天堆放；
- 3 各种防护设施应分类堆放；
- 4 密闭门及钢框应立式堆放，并支撑牢靠；
- 5 门扇水平堆放时，其内表面应朝下；应在两长边放置同规格的条形垫木；在门扇的跨中处不得放置垫木。

## 9.6 工程验收

9.6.1 门扇、门框墙制作的允许偏差应符合表 9.6.1 的规定。

表 9.6.1 门扇、门框墙制作的允许偏差

项 目	允许偏差(mm)			
	混凝土圆拱门、门框墙		混凝土平板门、 门框墙	钢结构门、 门框墙
	门孔宽 5000	门孔宽>5000		
门扇宽度	± 3	± 5	± 5	± 3
门扇高度	± 5	± 8	± 5	± 3

续表 9.6.1

项 目	允许偏差(mm)			
	混凝土圈拱门、门柱墙		混凝土平板门、	钢结构门、
	门孔宽 5000	门孔宽>5000	门框墙	门框墙
门扇厚度	3	5	5	3
门扇内表面的平面度	—	—	3	2
门扇扭曲	± 3	± 5	—	—
门扇弧长	± 4	± 6	—	—
铰页同轴度	1	1	1	1
闭锁位置偏移	± 2	± 3	± 3	± 2
门框两对角线相差	5	7	5	5
门框墙垂直度	6	8	5	5

9.6.2 钢筋混凝土门扇安装的允许偏差应符合表 9.6.2 的规定。

表 9.6.2 钢筋混凝土门扇安装允许偏差

项 目	允许偏差(mm)	
门扇与门框贴合	L 2000	2.5
	2000<L 3000	3
	3000<L 5000	4
	L>5000	5

注：L——门孔长边尺寸(mm)。

9.6.3 钢结构门扇安装的允许偏差应符合表 9.6.3 的规定。

表 9.6.3 钢结构门扇安装允许偏差

项 目	允许偏差(mm)	
门扇与门框贴合	L 2000	2
	2000<L 3000	2.5
	3000<L 5000	3
	L>5000	4

注：L——门孔长边尺寸(mm)。

9.6.4 防爆波悬摆活门、防爆超压排气活门、自动排气活门安装允许偏差应符合表 9.6.4 的规定。

表 9.6.4 防爆波悬摆活门、防爆超压排气活门、自动排气活门安装的允许偏差

项 目	允许偏差(mm)	
防爆波悬摆活门	坐标	10
	标高	± 5
	框正、侧面垂直度	5
防爆超压排气活门、自动排气活门	坐标	10
	标高	± 5
	平衡锤连杆垂直度	5

## 10 管道与附件安装

### 10.1 密闭穿墙短管的制作及安装

10.1.1 当管道穿越防护密闭隔墙时,必须预埋带有密闭翼环和防护抗力片的密闭穿墙短管。当管道穿越密闭隔墙时,必须预埋带有密闭翼环的密闭穿墙短管。

10.1.2 给水管、压力排水管、电缆电线等的密闭穿墙短管,应采用壁厚大于 3mm 的钢管。

10.1.3 通风管的密闭穿墙短管,应采用厚 2~3mm 的钢板焊接制作。其焊缝应饱满、均匀、严密。

10.1.4 密闭翼环应采用厚度大于 3mm 的钢板制作。钢板应平整,其翼高宜为 30~50mm。密闭翼环与密闭穿墙短管的结合部位应满焊。

10.1.5 密闭翼环应位于墙体厚度的中间,并应与周围结构钢筋焊牢。密闭穿墙短管的轴线应与所在墙面垂直,管端面应平整。

10.1.6 密闭穿墙短管两端伸出墙面的长度,应符合下列规定:

- 1 电缆、电线穿墙短管宜为 30~50mm;
- 2 给水排水穿墙短管应大于 40mm;
- 3 通风穿墙短管应大于 100mm。

10.1.7 密闭穿墙短管作套管时,应符合下列规定:

- 1 在套管与管道之间应用密封材料填充密实,并应在管口两端进行密闭处理。填料长度应为管径的 3~5 倍。且不得小于 100mm;
- 2 管道在套管内不得有接口;
- 3 套管内径应比管道外径大 30~40mm。

10.1.8 密闭穿墙短管应在朝向核爆冲击波端加装防护抗力片。抗力片宜采用厚度大于 6mm 的钢板制作。抗力片上槽口宽度应与所穿越的管线外径相同;两块抗力片的槽口必须对插。

10.1.9 当同一处有多根管线需作穿墙密闭处理时,可在密闭穿墙短管两端各焊上一块密闭翼环。两块密闭翼环均应与所在墙体的钢筋焊牢,且不得露出墙面。

### 10.2 通风管道与附件的制作及安装

10.2.1 在第一道密闭阀门至工程口部的管道与配件,应采用厚 2~3mm 的钢板焊接制作。其焊缝应饱满、均匀、严密。

10.2.2 染毒区的通风管道应采用焊接连接。通风管道与密闭阀门应采用带密封槽的法兰连接,其接触应平整;法兰垫圈应采用整圈无接口橡胶密封圈。

10.2.3 主体工程内通风管与配件的钢板厚度应符合设计要求。当设计无具体要求时,钢板厚度应大于 0.75mm。

10.2.4 工程测压管在防护密闭门外的一端应设有向下的弯头;另一端宜设在通风机房或控制室,并应安装球阀。通过防毒通道的测压管,其接口应采用焊接。

10.2.5 通风管的测定孔、洗消取样管应与管同时制作。测定孔和洗消取样管应封堵。

10.2.6 通风管内气流方向、阀门启闭方向及开启度,应标示清晰、准确。

## 10.3 给水排水管道、供油管道与附件的安装

10.3.1 压力排水管宜采用给水铸铁管、镀锌管、镀锌钢管或 UPVC 塑料管，其接口应采用油麻填充或石棉水泥抹口，不得采用水泥砂浆抹口。

10.3.2 油管丝扣连接的填料，应采用甘油和红丹粉的调和物，不得采用铅油麻丝。油管法兰连接的垫板，应采用两面涂石墨的石棉纸板，不得采用普通橡胶垫圈。

10.3.3 防爆清扫口安装，应符合下列要求：

1 当采用防护盖板时，盖板应采用厚度大于 3mm 的镀锌或镀铬钢板制作；其表面应光洁，安装应严密；

2 清扫口安装高度应低于周围地面 3~5mm。

10.3.4 与工程外部相连的管道的控制阀门，应安装在工程内靠近防护墙处，并应便于操作。启闭灵活，有明显的标志。控制阀门的工作压力应大于 1MPa。控制阀门在安装前，应逐个进行强度和严密性检验。

10.3.5 各种阀门启闭方向和管道内介质流向，应标示清晰、准确。

## 10.4 电缆、电线穿管的安装

10.4.1 电缆、电线在穿越密闭穿墙短管时，应清除管内积水、杂物。在管内两端应采用密封材料充填，填料应捣固密实。

10.4.2 电缆、电线暗配管穿越防护密闭隔墙或密闭隔墙时，应在墙两侧设置过线盒，盒内不得有接线头。过线盒穿线后应密封，并加盖板。

10.4.3 灯头盒、开关盒、接线盒等应紧贴模板固定，并应与电缆、电线暗配管连接牢固。暗配管应与结构钢筋点焊牢固。

10.4.4 电缆、电线暗配敷设完毕后，暗配管管口应密封。

## 10.5 排烟管与附件的安装

10.5.1 排烟管宜采用钢管或铸铁管。当采用焊接钢管时，其壁厚应大于 3mm；管道连接宜采用焊接。当采用法兰连接时，法兰面应平整，并应有密封槽；法兰之间应衬垫耐热胶垫。

10.5.2 埋设于混凝土内的铸铁排烟管，宜采用法兰连接。

10.5.3 排烟管应沿轴线方向设置热胀补偿器。单向套管伸缩节应与前后排烟管同心。柴油机排烟管与排烟总管的连接段应有缓冲设施。

10.5.4 排烟管的安装应符合下列规定：

1 坡度应大于 0.5%，放水阀应设在最低处；

2 清扫孔堵板应有耐热垫层，并固定严密；

3 当排烟管穿越隔墙时，其周围空隙应采用石棉绳填充密实；

4 排烟管与排烟道连接处，应预埋带有法兰及密闭翼环的密闭穿墙短管。

10.5.5 排烟管的地面出口端应设防雨帽；在伸出地面 150~200mm 处，应采取防止排烟管堵塞的措施。

## 10.6 管道防腐涂漆

10.6.1 管道安装后不易涂漆的部位应预先涂漆。

10.6.2 涂漆前应清除被涂表面的铁锈、焊渣、毛刺、油、水等污物。

10.6.3 涂漆施工必须有相应的防火措施。

10.6.4 有色金属管、不锈钢管、镀锌钢管、镀锌铁皮和铝皮保护层，可不涂漆。但接头和破损处应涂漆。

10.6.5 埋地管道或地沟内的管道，应先涂两道防锈漆，再涂两道沥青漆；工程内明敷的管道，应先涂两道防锈漆，再涂两道面漆。

10.6.6 埋地铸铁管，应涂两道沥青漆，再涂一道面漆；工程内明敷的铸铁管，应先涂两道防锈漆，再涂一道面漆。

10.6.7 涂层质量应符合下列规定：

- 1 涂层应均匀，颜色应一致；
- 2 涂膜应附着牢固，无剥落、皱纹、气泡、针孔等缺陷；
- 3 涂层应完整，无损坏、流淌。

## 11 设备安装

### 11.1 设备基础

11.1.1 基础表面应光滑、平整，并应设有坡向四周的坡度。

11.1.2 基础混凝土养护 14d 后，方可安装设备；二次浇筑混凝土养护 28d 后，设备方可运转。

11.1.3 混凝土设备基础的允许偏差，应符合表 11.1.3 的规定。

表 11.1.3 混凝土设备基础的允许偏差

项 目		允许偏差(mm)
坐标位置(纵横轴线)		20
不同平面的标高		0 -20
平面外形尺寸		± 20
平面水平度	每1m	5
	全长	10
垂直度	每1m	5
	全高	10
预埋地脚螺栓	顶部标高	+20 0
	中心距	± 2
预留地脚螺栓孔	中心线位置	10
	深度	+20 0
	垂直度	10

## 11.2 通风设备安装

### 11.2.1 通风机安装应符合下列规定：

- 1 风机试运转时，叶轮旋转方向正确。经不少于 2h 运转后，滑动轴承温升不超过 35℃，最高温度不超过 70℃；滚动轴承温升不超过 40℃，最高温度不超过 80℃。
- 2 离心风机与减振台座接触紧密，螺栓拧紧，并有防松装置；
- 3 管道风机采用减振吊架安装时，风机与减振吊架连接紧密，牢固可靠；采用支、托架安装时，风机与减振器及支架、托架连接紧密，稳固可靠。

11.2.2 除湿机、柜式空调机安装应放置平稳，固定牢靠，两法兰在同一轴线上自然平齐相对。无强制连接，连接紧密，不漏风。

11.2.3 通风机、除湿机和柜式空调机安装的允许偏差，应符合表 11.2.3 的规定。

表 11.2.3 通风机、除湿机和柜式空调机安装的允许偏差

项 目		允许偏差(mm)	
通风机	中心线的平面位置	10	
	标高	±10	
	皮带轮轮宽中心平面位置	1	
	传动轴水平度	0.2/1000	
除湿机、 柜式空调机	联轴器同心度	径向位移	0.05
		轴向倾斜	0.2/1000
	坐标	3	
	垂直度（每1m）	2	

### 11.2.4 过滤器、纸除尘器、过滤吸收器安装应符合下列规定：

- 1 各种设备的型号、规格、额定风量必须符合设计要求；
- 2 各种设备的安装方向必须正确；
- 3 设备与管路连接时，宜采用整体性的橡皮软管接头，并不得漏气；固定支架应平正、稳定；
- 4 过滤器的安装应固定牢固，过滤器与框架、框架与维护结构之间无明显缝隙；
- 5 纸除尘器和过滤吸收器的安装，应固定牢固，位置准确，连接严密。

### 11.2.5 消声器安装应符合下列规定：

- 1 消声器框架必须牢固，共振腔的隔板尺寸正确，隔板与壁板结合处贴紧，外壳严密不漏；
- 2 消声器安装方向必须正确，并单独设置支（吊）架；
- 3 消声片单体安装后固端必须牢固，片距均匀；
- 4 消声片状材料粘贴牢固、平整，散状材料充填均匀、无明显下沉；
- 5 消声复面材料顺气流方向拼接，无损坏；穿孔板无毛刺，孔距排列均匀。

### 11.2.6 密闭阀门安装，应符合下列规定：

- 1 安装前应进行检查，其密闭性能应符合产品技术要求；
- 2 安装时，阀门上箭头标志方向应与冲击波的方向一致；
- 3 开关指示针的位置与阀门板的实际开关位置应相同，启闭手柄的操作位置应准



确；

4 阀门应用吊钩或支架固定，吊钩不得吊在手柄及锁紧装置上。

11.2.7 密闭阀门安装的允许偏差，应符合表 11.2.7 的规定。

表 11.2.7 密闭阀门安装的允许偏差项目允许偏差

项 目	允许偏差(mm)
坐标	3
标高	± 3

11.2.8 测压装置安装，应符合下列规定：

- 1 测压管连接应采用焊接，并应满焊、不漏气；
- 2 管路阀门与配件连接应严密；
- 3 测压板应做防腐处理和用膨胀螺丝固定；
- 4 测压仪器应保持水平安置。

### 11.3 给水排水设备安装

11.3.1 口部冲洗阀安装，应符合下列规定：

- 1 暗装管道时，冲洗阀不应突出墙面；
- 2 明装管道时，冲洗阀应与墙面平行；
- 3 冲洗阀配用的冲洗水管和水枪应就近设置。

11.3.2 穿越水库水位线以下的水管，应在水库的墙面预埋防水短管，并应符合下列规定：

- 1 有扰动力作用时，应预埋柔性防水短管；
- 2 无扰动力作用时，可预埋带有翼环的防水短管；
- 3 预埋管的位置、标高允许偏差不得超过 5mm，伸出水库墙外的长度不应小于 100mm。

11.3.3 自备水源井必须设置井盖；在地下水位高于工程底板或有压力水区域，必须加设密闭盖板。

11.3.4 防爆波闸阀安装，应符合下列规定：

- 1 闸阀宜在防爆波井浇筑前安装；
- 2 闸阀与管道应采用法兰连接；闸阀的阀杆应朝上，两端法兰盘应对称紧固；
- 3 闸阀应启闭灵活，严密不漏；
- 4 闸阀开启方向应标示清晰，止回阀安装方向应正确。

11.3.5 防爆防毒化粪池管道安装，应符合下列规定：

- 1 进、出水管应选用给水铸铁管；铸铁管应无裂纹、铸疤等缺陷；
- 2 三通管应固定牢固、平直，其上部应用密闭盖板封堵。

11.3.6 排水水封井管道安装，应符合下列规定：

- 1 水封井盖板应严密，并易于开启；
- 2 进、出水管的安装位置应正确。接头应严密牢固；
- 3 进、出水管的弯头应伸入水封面以下 300mm。

11.3.7 排水防爆波井的进、出水管管口应用钢筋网保护。网眼宜为 30mm×30mm；钢筋网宜采用 16~22 的钢筋焊接制作。

## 11.4 电气设备安装

### 11.4.1 柴油发电机安装，应符合下列规定：

1 机组在试运转中，润滑油压力和温度，冷却水进、出口温度，排烟温度必须符合设备技术文件的规定；

2 各机件的接合处和管道系统，必须保证无漏油、漏水、漏烟和漏气现象；

3 排烟管与日用油箱的距离必须保持在 1.5m 及以上；

4 机座与支座、机座与导轨、机座与垫铁间各贴合面接触紧密，连接牢固；

5 机组在额定负荷、50% 负荷、空载试运转时，机件运转平稳、均匀，无异常发热；

6 电气、热工仪表、信号安装位置准确，连接牢固，指示正确，灵敏可靠。

### 11.4.2 柴油发电机组两轴同心度及水平度的允许偏差，应符合表 11.4.2 的规定。

表 11.4.2 柴油发电机组两轴同心度及水平度允许偏差

项 目		允许偏差(mm)
135系列	同心度	0.3
	水平度	0.1
160系列	同心度	0.3
	水平度	0.1
250系列	同心度	0.2
	水平度	0.1
300系列	同心度	0.2
	水平度	0.1

### 11.4.3 变压器安装，应符合下列规定：

1 位置正确，就位后轮子固定可靠；装有气体继电器的变压器顶盖，沿气体继电器的气流方向有 1% ~ 1.5% 的升高坡度；

2 变压器与线路连接紧密，连接螺栓的锁紧装置齐全，瓷套管不受外力；

3 零线沿器身向下接至接地装置的线段固定牢靠；

4 器身各附件间连接的导线有保护管，保护管、接线盒固定牢靠，盒盖齐全。

### 11.4.4 落地式配电柜(箱)的安装，应符合下列规定：

1 成排安装的配电柜(箱)应安装在基础型钢上。基础型钢应平直；型钢顶面高出地面应等于或大于 10mm；同一室内的基础型钢水平允许偏差不应超过 1mm/m，全长不应超过 5mm；

2 基础型钢应有良好接地；

3 柜(箱)的垂直度允许偏差不应大于 1.5mm/m。

### 11.4.5 挂墙式配电箱(盘)的安装，应符合下列规定：

1 固定配电箱(盘)，宜采用镀锌或铜质螺栓，不得采用预埋木砖；

2 嵌墙暗装配电箱的箱体应与墙面齐平。

### 11.4.6 成排或集中安装的同一墙面上的电器设备的高差不应超过 5mm，同一室内电器设备的高差不应超过 10mm。

### 11.4.7 灯具安装应符合下列规定：

1 灯具的安装应牢固，宜采用悬吊固定；当采用吸顶灯时，应加装橡皮衬垫；

2 接零或接地的灯具金属外壳，应有专用螺丝与接零或接地网连接；

3 宜采用铜质瓷灯座，开关的拉线宜采用尼龙绳等耐潮绝缘的材料；

4 各种信号应有特殊标志，并标示清晰，指示正确。

#### 11.4.8 电气接地装置安装，应符合下列规定：

1 应利用钢筋混凝土结构的钢筋网作自然接地体，用作自然接地体的钢筋网应焊接成整体；

2 当采用自然接地体不能满足要求时，宜在工程内渗水井、水库、污水池中放置镀锌钢板作人工接地体，并不得损坏防水层；

3 不宜采用外引式的人工接地体。当采用外引接地时，应从不同口部或不同方向引进接地干线。接地干线穿越防护密闭隔墙、密闭隔墙时，应做防护密闭处理。

### 11.5 设备安装工程的消声与防火

11.5.1 安装有动力扰动的设备，当不设减震装置时，应采用厚 5 ~ 10mm 中等硬度的橡皮平板衬垫。

11.5.2 当管道用支架、吊钩固定时，应采用软质材料作衬垫。管道自由端不得摆动。

11.5.3 机房内的消声器及消声后的风管应做隔声处理，可外包厚 30 ~ 50mm 的吸声材料。

11.5.4 当管、线穿越隔声墙时，管道与墙、电线与管道之间的空隙应用吸声材料填充密实。

11.5.5 设备安装时，严禁采用明火施工。

11.5.6 配电箱、板，严禁采用可燃材料制作。

11.5.7 发热器件必须进行防火隔热处理，严禁直接安装在建筑装修层上。

11.5.8 电热设备的电源引入线，应剥除原有绝缘，并套入瓷套管。瓷套管的长度应大于 100mm。

11.5.9 处于易爆场所的电气设备，应采用防爆型。电缆、电线应穿管敷设。导线接头不得设在易爆场所。

11.5.10 在顶棚内的电缆、电线必须穿管敷设，导线接头应采用密封金属接线盒。

### 11.6 设备安装工程的验收

#### 11.6.1 通风系统试验应符合下列规定：

1 防毒密闭管路及密闭阀门的气密性试验，充气加压  $5.6 \times 10^4$  Pa，保持 5min 不漏气；

2 过滤吸收器的气密性试验，充气加压  $1.06 \times 10^4$  Pa 后 5min 内下降值不大于 660Pa；

3 过滤式通风工程的超压试验，超压值应为 30 ~ 50Pa；

4 清洁式、过滤式和隔绝式通风方式相互转换运行，各种通风方式的进风、送风、排风及回风的风量和风压，满足设计要求；

5 各主要房间的温度和相对湿度应满足平时使用要求。

#### 11.6.2 给水排水设备检验应符合下列规定：

1 管道、配件及附件的规格、数量、标高等符合设计要求；各种阀门安装位置及方向正确，启闭灵活；

2 管道坡度符合设计要求；

3 给水管、压力排水管、供油管、自流排水管系统无漏水；

- 4 给水排水机械设备及卫生器具的规格、型号、安装位置、标高等符合设计要求；
- 5 地漏、检查口、清扫口的数量、规格、位置、标高等符合设计要求；
- 6 防爆波闸阀型号、规格符合设计要求；闸阀启闭灵活，指示明显、正确；
- 7 防爆防毒化粪池、水封井密封性能良好，管道畅通；
- 8 防爆波密闭堵板密封良好。

**11.6.3 给水排水系统试验应符合下列规定：**

- 1 清洁式通风时，水泵的供水量符合设计要求；
- 2 过滤式通风时，洗消用水量、饮用水量符合设计要求；
- 3 柴油发电机组、空调机冷却设备的进、出水温度、供水量等符合设计要求；
- 4 水库或油库，当贮满水或油时，在 24h 内液位无明显下降，在规定时间内能将水或油排净；
- 5 渗水井的渗水量符合设计要求。

**11.6.4 电气系统试验应包括下列内容：**

- 1 检查电源切换的可靠性和切换时间；
- 2 测定设备运行总负荷；
- 3 检查事故照明及疏散指示电源的可靠性；
- 4 测定主要房间的照度；
- 5 检查用电设备远控、自控系统的联动效果；
- 6 测定各接地系统的接地电阻。

**11.6.5 柴油发电机组的试运行应符合下列规定：**

- 1 空载运行应在设备检查、试验合格后进行，空载运行时间不应少于 30min；
- 2 负载运行应在空载运行正常后进行。试运行时，负荷应由空载状态逐步增加并在额定容量的 25%、50%、75% 的负荷下各运行 1h，满载运行不少于 2h；
- 3 超载运行应在额定容量 110% 的负荷下运行 30min；
- 4 并车试验应在各机组单机运行试验正常后进行。并车装置性能应可靠。各并车机组在 50% 额定负荷以上时，有功功率和无功功率分配差度均应符合设计要求；
- 5 自启动试验应在上述试验正常后进行，且不应少于 3 次。机组各项功能应符合设计要求。

**11.6.6 柴油发电机组的检验应符合下列规定：**

- 1 检验应包括下列项目：
  - 1) 润滑油压力和温度，冷却水进、出口温度和排烟温度；
  - 2) 各机件的接合处和管路系统情况；
  - 3) 运动机件在额定负荷、50% 负荷、空载下的运行情况；
  - 4) 充电发电机的充电和启动贮气瓶的充气情况；
  - 5) 附属装置的工作情况；
  - 6) 电气、热工仪表、信号指示。
- 2 测定记录应包括下列项目：
  - 1) 机组及辅机系统各种运行状态的工作情况；
  - 2) 柴油机的瞬态和稳态调速率；
  - 3) 机组的温升；
  - 4) 油耗；
  - 5) 烟色；
  - 6) 压缩空气或蓄电池的启动瞬时压降、启动后的压力或电压及可启动次数；
  - 7) 发电机调压性能；

8)并车、自启动、调频调载装置的运行参数。

11.6.7 装有远距离自动控制台和机房仪表台的柴油发电机组，尚应进行下列检验：

- 1 分别用自动和手动远动控制的方法进行试运转；
- 2 进行自启动系统可靠性试验，测定启动时间；
- 3 声光报警信号情况；
- 4 柴油机调速和停车电磁阀工作情况；
- 5 机房和控制室联络信号装置工作情况。

## 本规范用词说明

1 为便于在执行本规范条文时区别对待，对要求严格程度不同的用词说明如下：

1)表示很严格，非这样做不可的用词：

正面词采用“必须”，反面词采用“严禁”。

2)表示严格，在正常情况下均应这样做的用词：

正面词采用“应”，反面词采用“不应”或“不得”。

3)表示允许稍有选择，在条件许可时首先应这样做的用词：

正面词采用“宜”，反面词采用“不宜”；

表示有选择，在一定条件下可以这样做的用词，采用“可”。

2 本规范中指明应按其他有关标准、规范执行的写法为“应符合……的规定”或“应按……执行”。

# 中华人民共和国国家标准 人民防空工程施工及验收规范 GB 50134—2004

## 条文说明

### 1 总 则

1.0.2 各类人防工程包括坑道工程、地道工程、单建掘开式工程和附建式防空地下室等人防工程。

1.0.3 工程地质勘察报告包括水文地质资料。一般情况下，大型人防工程施工要作施工组织设计，中、小型工程施工要有施工方案。

1.0.4 人防工程施工所使用的材料、构件和设备的质量，在一定程度上决定着工程质量，一定要严加控制。像水泥、砂、石、外加剂等建筑材料，应该有出厂合格证或试验报告；构件和设备应具有出厂合格证；电缆应具有经专门机构检测的试验记录。

1.0.5 根据施工实践经验，在邻近原有建筑物、构筑物 and 管线进行施工时，施工前需要了解邻近建筑物、构筑物的结构和基础详细情况，以及地下管线的分布情况。施工中需要采取加固等有效措施，防止损坏原有建筑物、构筑物和管线，确保其安全使用。

1.0.6 人防工程施工中，隐蔽工程较多。为保证施工质量，需要及时中间检验或对

分项工程进行检验。不合格的要及时进行修补。

**1.0.9** 人防工程施工条件复杂，综合性强，涉及面广。由于国务院有关部门对工程施工制订了很多国家标准，本规范内容不可能包括所有的规定。因此，在进行人防工程施工时，要将本规范和其他有关现行国家标准配合使用。这些国家标准主要有：《混凝土结构工程施工及验收规范》、《地下防水工程施工及验收规范》、《锚杆喷射混凝土技术规范》、《地基与基础工程施工及验收规范》、《土方与爆破工程施工及验收规范》、《通风与空调工程施工及验收规范》等。

## 3 坑道、地道掘进

### 3.1 一般规定

**3.1.2** 当坑道、地道穿越建筑物、构筑物、街道、铁路路基等时，如果开挖面暴露时间过长，将影响其安全。因此要连续作业，同时要采取有效的安全措施，如经常观测其沉降、变形和稳定情况。有时还要采取加固措施，以保证临近建筑物、构筑物等的安全。

**3.1.4** 导洞超前掘进的施工方法，主要是控制围岩暴露面的大小和暴露时间，使围岩应力不致增长过大，从而维护围岩的稳定。导洞的作用主要是展开作业面，为洞主体开创快速施工的条件。导洞先头掘进，可用以探明地质情况，敷设各种施工管线，便于施工、通风、排水、运输和施工测量等。

**3.1.5** 坑道、地道掘进时，加强通风是防尘措施中最重要的手段。通风方式分自然通风和机械通风。一般情况下，要采用机械通风。

### 3.2 施工测量

**3.2.1** 坑道、地道施工测量中的疏忽和错误，往往不易及时发现，因此要求重复测量和两次计算，并建立严格的检查复核制度。

**3.2.2** 口部施工前需做好测量定位工作，选好各种控制点，如口部中心桩、口部水准基点、高程标志、控制中心桩和进洞中心线的基准点等。引测上述控制点，最好采用三角网测量法或口外导线引测定位，以确保测量精度。

### 3.3 工程掘进

**3.3.1** 光面爆破是岩石爆破施工中的成熟技术。它能使周边轮廓面较精确地达到设计要求，超挖、欠挖量小，岩石不出现明显的爆震裂缝，对围岩的破坏轻微。光面爆破日益成为地下工程中主要的爆破施工方法。

条文中所称的软岩是指岩石的抗压强度小于 20MPa；中硬岩是指岩石的抗压强度为 20~40MPa；硬岩是指岩石的抗压强度大于 40MPa。

**3.3.5** 导火索在运输保管过程中，每卷导火索的两端容易受到损坏，如药量外泄、外层线脱落等，致使燃速受到影响，故在使用前每端要切去 50mm 不用。导火索因温度、湿度、气压等的变化而燃速也随之发生变化，故要在使用前作燃速试验。

**3.3.6** 所谓杂散电流，是存在于电源电路以外的杂乱游散的电流，其方向和大小随时变化。如用钢轨作回路的架线，在电机车附近，在变压器周围等均有杂散电流产生。当杂散电流值超过电雷管的准爆电流值时，有可能发生早爆事故。施工中应引起足够重视。

**3.3.7 ~ 3.3.10** 目前，坑道、地道掘进中运输作业主要靠机车牵引列车、汽车、人力推

斗车、人力手推车等。经过调研发现，在运输作业中，由于没有重视运输轨道的铺设，没有重视控制车辆运行速度，甚至发生溜放跑车现象等，从而造成人身伤亡事故的事例不少。因此，经总结矿山、铁道、人防等部门多年的施工经验和教训，对坑道、地道掘进中运输作业提出了一些要求，以保证安全施工。

3.3.11、3.3.12 坑道、地道掘进施工中，工作面空气中可能含有许多有害物质，如一氧化碳、二氧化碳、硫化氢、游离二氧化硅、氮氧化物、甲烷等。根据实践经验，只要加强通风，保证本条文中规定的新鲜空气量和风流速度，就能使工作面空气中的有害物质降低到允许浓度，保证人体健康。

## 3.4 临时支护

3.4.1 喷射混凝土施工后应检测其抗压强度。喷射混凝土抗压强度，要以同批内标准芯样的抗压强度代表值来评定。施工后钻取芯样数量：每 30~50m 不少于 1 组，芯样每组 5 个。每组芯样的抗压强度代表值为 5 个芯样试验结果的平均值；5 个芯样中的过大或过小的强度值，与中间值相比超过 15% 时，可用中间值代表该组的强度。

芯样可采用钻取法或凿方切割法制作。钻取法：用钻机在经 28d 养护的喷射混凝土结构上直接钻取直径 50mm、长度大于 50mm 的芯样，用切割机加工成端面平行的圆柱体试块。凿方切割法：在经 14d 养护的喷射混凝土结构上用凿岩机打密排钻孔，取出长约 35cm、宽约 15cm 的混凝土块，用切割机加工成 10cm×10cm×10cm 立方体试块，养护至 28d 进行试验。

3.4.2 为保证支护质量，锚杆要做抗拔力试验。锚杆的试验数量为每 30~50m，锚杆在 300 根以下，抽样不少于 1 组；300 根以上，每增加 1~30 根，相应多抽样 1 组。每组锚杆不少于 3 根。

## 4 不良地质地段施工

### 4.1 一般规定

4.1.1 详细研究围岩的地面环境和工程地质与水文地质情况，分析推断岩石的允许暴露面积和时间，是决定采取正确的工程措施，保证安全顺利通过的前提。一般来说，地质条件越差，坑道上方的建筑物或构筑物传入地层的压力越大，则开挖后岩石允许暴露的面积越小和时间越短。如在破碎、松软且含水的断层破碎带与强风化地层中掘进，则围岩无自稳时间，而且作业面常朝前坍塌。工程通过不良地质地段，须坚持以预防塌方为主的原则。当开挖后来不及进行支护就会产生塌方、沉降等事故时，就要采用先超前支护稳定地层然后开挖的方法。

4.1.2 工程通过不良地质地段时，应尽量用风镐等机械开挖，以减小对围岩的震动，这是防止塌方的有效方法。不得不用爆破法开挖时，应打浅眼，放小炮，控制周边围岩的稳定。国外测得，较成功的光面爆破对围岩的扰动约为普通爆破法的 1/4~1/6。

当不采用全断面掘进时，可采用环形开挖或上半断面开挖，以便减小围岩的暴露面积和时间。开挖后要及时进行临时支护，一般采用喷锚支护。支护的范围包括周边围岩，有时也包括作业面和暂时保留的核心。全断面衬砌即第二次衬砌，包括底板和底拱。根据工程实践，在未封底时，常因底鼓使墙脚向内挤坏，发展而导致全部支护破坏。因此，及时设置底板以封闭整个支护环，成为新奥法的原则之一。

## 4.2 超前锚杆支护

4.2.1 超前锚杆支护是用钻机将钢筋或钢管作为锚杆压入未开挖段，支护围岩，以便掘进施工。

4.2.3 超前锚杆与毛洞轴线的夹角主要根据地质和地下水条件决定。在松散渗水岩层中，全长固结砂浆锚杆往往不能施力或不起作用。由于地下水和渗流作用，锚杆间形成的塌落拱被破坏而扩大，直至穿过锚杆层，使锚杆不起作用。因此要用素锚杆。

4.2.5 锚杆间距应根据围岩松散破碎程度确定。围岩性质越差，间距取值越小；围岩性质越好，间距取值越大。

4.2.6 根据实践经验，超前锚杆两层间的距离一般取 1.0~1.5m，最大不超过 2m。

## 4.3 小导管注浆支护

4.3.1 小导管注浆是沿拱部开挖外轮廓线以一定角度打入四周带孔的钢管，并向管内注浆，使小导管周围岩层形成一固结拱壳。小导管本身又可起超前锚杆的作用。

4.3.3 小导管单层或双层支护的选择，是按石质破碎程度和地压大小决定的，地压大宜用双层。当欲形成的注浆胶结拱越厚，小导管外张角度就越大。

4.3.4 小导管注浆水泥砂浆配合比一般为水泥:砂=1:1~1:3。岩层中注浆，应取偏小值；松散体如塌方、碴体注浆，应取偏大值。如浆液扩散困难亦可为 1:0.5。除掌握好配合比外，还要通过确定适宜的注浆压力和注浆量来控制注浆范围和饱满程度。一般多以压力控制，如注浆压力已达预定值则为饱满。如注浆压力已达预定指标而压力不上升，则应找出原因(如有跑浆通路等)，并采取间歇注浆、改变砂浆配合比等措施。在特殊地质条件下，可改用双液注浆，如加水玻璃、三乙醇胺等。

注浆范围即拱圈达到预计胶结厚度，是由设计确定，经实验验证，通过注浆量注浆压力反映出来的。

## 4.4 管棚支护

4.4.1 管棚法是在坑道周边钻入钢管，拱部开挖后，利用围岩的自稳时间，安设钢支撑和喷射混凝土，形成临时钢管承载棚架，然后构筑永久性衬砌。

4.4.2 根据工程实践，管棚支护长度不宜过大，因为长度过大则承受地压过大。所以要及时构筑永久衬砌以确保结构安全。

4.4.3、4.4.4 管棚钢管之间的距离与它承受的荷载及钢管直径、壁厚有关，荷载小、管径大宜取较大值，反之取较小值。国外管棚使用的钢管一般直径较大，多在 200mm 左右。我国可根据实行情况，有条件也应取直径大点的，以提高其刚度，一般不要小于 100mm。管段之间接头要与钢管等强。为了使接头不处于同一断面，应交错布置。

4.4.7 由于管棚长度大，只有严格控制钻孔钻进方向，才能保证管棚的质量，而控制钻孔方向开始几米是否准确最重要。根据工程实践经验，在 5m 以内测量 5 次以上比较合适。

4.4.8 对钻孔纠偏的办法是用水泥砂浆注满偏斜过大的孔，待水泥砂浆达到和周围介质强度相近，且不低于  $10\text{N/mm}^2$  后，再重新进行钻孔。

4.4.10 在不塌孔的岩石中，可取出钻杆后再安装管棚钢管；在松散破碎的岩石中，取出钻杆可能塌孔使钢管无法插入时，需采取一次钻进法，即采取以钢管代替钻杆，将钢管连续钻进到预计位置不取岩芯退钻，不回收钻头的钻进方法。



4.4.11、4.4.12 注浆是为了充填管内外的空隙，增大钢管的刚度，以钢管固结和支撑围岩。水泥浆的注浆压力，当升到 0.1 ~ 0.2MPa 时，可改用压注水泥砂浆。压注水泥砂浆压力应不低于 0.2MPa，一般为 0.3 ~ 0.4MPa。当欲增大浆液扩散范围，压力则要相应增大，具体数值需根据试验确定。

## 5 逆作法施工

### 5.1 一般规定

5.1.1 逆作法施工一般是先施工顶板，再施工墙（柱），最后施工底板，自上而下明挖暗挖相结合的施工方法。其优点就是施工顶板后即可覆土恢复地面交通等功能，因此常被用于交通中心、商业密集区域构筑人防工程。

### 5.2 钻孔

5.2.1 钻孔是指在地表面或顶板底面土模上用钻机向下钻孔，以便浇灌柱混凝土。

5.2.4 在钻孔定位时应进行钻杆垂直度的检查与校正。具体检查校正方法：如果钻机带有检查装置，可以自行进行检查校正；如果钻机没有检查装置，可以利用两台经纬仪，在两个方向进行检查校正。

### 5.3 灌注混凝土

5.3.1 在柱的混凝土灌注时，为了防止混凝土出现离析现象，可在灌注时，将钢导管（直径350mm钢管）用钻机吊车放入离孔底50cm处，把混凝土由导管顶部投料口灌入，将从导管底部溢出。当导管内积存70 ~ 80cm厚混凝土时，开动导管顶部的偏心电机，通过导管的振动使管内混凝土继续溢出，再由投料口补充，使导管内保持70 ~ 80cm厚混凝土。这时均匀慢速向上提导管，形成边投料、边振捣、边提升导管的连续过程。

### 5.4 土模

5.4.3 侧墙土模的作法是按定位线开挖至侧墙外边缘，用铁锹铲平，然后检查局部有无少挖部分，若有必须铲至外边缘，以便保证侧墙厚度。若有超挖部分，可不用处理，待浇筑侧墙混凝土时一起浇筑即可。

侧墙内模一般采用支撑模板，可采用一般定型钢模。模板支撑架有两种形式，一种是利用14#槽钢、两端设 20螺栓孔；另一种为12#槽钢，一侧用钢筋为腹杆焊成的小框架。内模的长度一般要大于混凝土浇筑进尺一个模板长度，这样可以使模板连接方便，混凝土接缝密实平整。

### 5.5 土方暗挖

5.5.2 土方运输包括水平运输和垂直运输。水平运输可采用双轮手推车，也可采用皮带运输机等机械方法。垂直运输是将土方通过竖井龙门架吊盘运到高架台上，倒入汽车料斗。吊装电葫芦一般为3 ~ 5t，也可采用卷扬机。吊盘尺寸一般为2.2×1.8 ~ 2.4×2.2m。钢

钢丝绳一般采用 15 ~ 20。手推车大小、电葫芦起重量、吊盘尺寸都要由工程进度、出土方量来确定。

## 5.7 刹肩

5.7.1、5.7.2 刹肩是处理垂直受力构件自下向上接施工缝的方法。刹肩设在侧墙下接柱的肩部、顶板底面以下，形成一个斜坡(如图 1所示)，当侧墙和柱自下而上浇筑混凝土至刹肩处，便于浇筑和振捣密实。

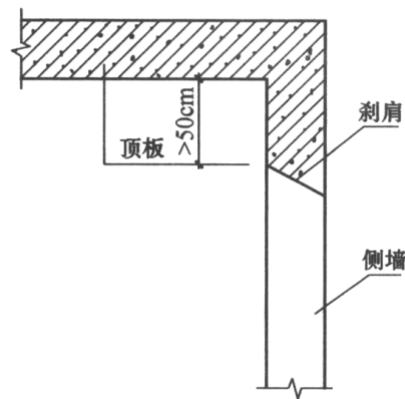


图 1 刹肩

## 5.8 砂构造层

5.8.1、5.8.2 灌注砂层的目的是为了在已浇筑混凝土柱上，预留连接中间层板和底层基础等构件的位置，以便避免其施工时拆凿柱混凝土(如图2所示)。

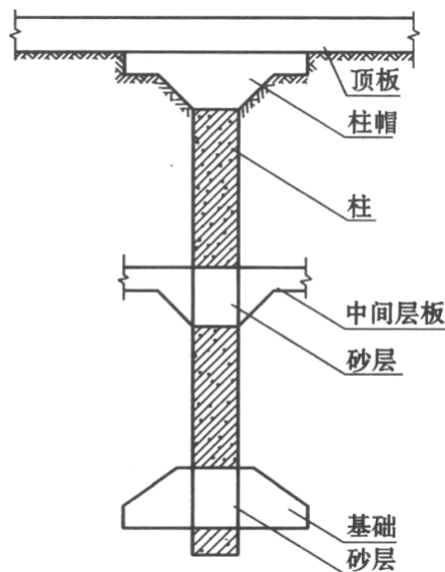


图 2 砂构造层

## 6 钢筋混凝土施工

### 6.1 一般规定

**6.1.1** 鉴于商品混凝土具有技术先进、质量可靠稳定等优点，各地特别是大中城市越来越逐步推广使用商品混凝土。由于人防工程对于结构防护功能和防水性能要求高，有的工程尚需采用大体积混凝土，因此人防工程凡是有条件采用商品混凝土的，要尽量采用商品混凝土，这既是现实需要，也是发展方向。

### 6.2 模板安装

**6.2.1、6.2.2** 模板安装全过程应具有稳定性，避免出现倒塌事故，这个问题十分重要。所以要求模板及其支架在安装过程中，必须设置足够的临时固定设施以防倾覆。为满足这一要求，在模板施工方案中，要明确施工分段、施工安装顺序和临时固定设施的布置、措施等。同时，对模板的运输、吊装等过程也应考虑稳定性及必要的临时加固措施。

**6.2.3** 模板起拱的目的是保证模板由于混凝土、钢筋重量作用产生的挠度能与起拱高度相抵消，保持梁底标高不低于设计标高。但模板因材料性质、支撑方法不同，起拱高度要求不能一刀切，起拱过大将影响板平整，起拱过小会造成梁底下垂。根据实践经验，提出1‰~3‰。

**6.2.5、6.2.6** 模板的拆除涉及到钢筋混凝土结构的安全和质量。过早的拆模让强度还在增长的混凝土早期承受荷载是有害的，易使混凝土强度受到影响，并可能产生裂缝等人为缺陷。

### 6.3 钢筋制作

**6.3.1** 钢筋出厂时应有试验报告单和标志。标志应字迹清楚，牢固可靠，每捆(盘)钢筋上至少挂两个标牌，标牌上应有工厂名称(或厂标)、钢号、批号等印记。

现场检验钢筋的内容，主要是根据钢筋的出厂质量证明书和钢筋上的标牌进行复验。如果没有证件，就需要进行全面检验，如化学成分和机械性能，甚至对钢筋的焊接性能也要试验，从而提出试验报告单。复验的项目主要是对钢筋进行机械性能试验，一般不做化学成分的分析。但当钢筋加工过程中发现脆断、焊接性能不良或力学性能显著不正常等现象，还要做化学成分检验或其他专项检验，如金相或冲击韧性的试验。

**6.3.4** 根据工程实践要求，有必要对钢筋的弯钩和弯折作出规定，以防止弯曲直径过小导致钢筋在加工或安装过程中发生脆断或带来隐患。

图3~图5分别为钢筋末端180°弯钩，90°或135°弯折，钢筋弯折加工示意图。

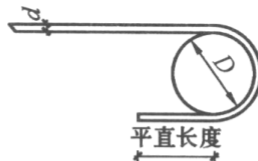


图3 钢筋末端180°弯钩

$D$ —钢筋的弯曲直径; $d$ —钢筋直径

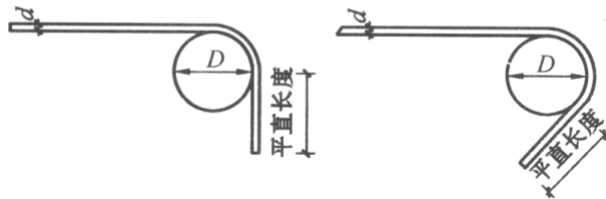


图4 钢筋末端90°或135°弯折

$D$ —钢筋的弯曲直径; $d$ —钢筋直径

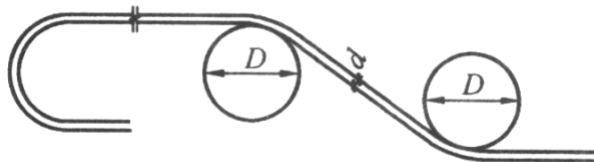


图5 钢筋弯加工

$D$ —钢筋的弯曲直径; $d$ —钢筋直径

**6.3.9 钢筋的混凝土保护层**，对促进钢筋与混凝土的共同工作、防止钢筋锈蚀、提高结构的耐久性，有重要作用。鉴于人防工程结构处于地下潮湿环境，为防止钢筋锈蚀，提高结构的耐久性，钢筋保护层厚度应适当提高。在正常环境下，即在工程内部环境下，不宜小于25mm；在高湿度环境下，比如水库、工程处于饱和土中等情况，不宜小于45mm。国外有的规定不小于60~70mm。

## 6.4 混凝土浇筑

**6.4.4、6.4.5 泵送混凝土**是用混凝土泵沿管道输送和浇筑混凝土拌合物的施工方法。泵送混凝土可一次连续完成水平运输和垂直运输，而且可以进行浇筑，因而效率高、劳动力省，尤其适用于大体积混凝土工程。

泵送混凝土对原材料要求较严，对配合比要求较高，对施工组织要求较严密，以保证连续进行输送，避免有较长时间的间歇而造成堵塞。

泵送混凝土施工，要求混凝土具有可泵性，即具有一定的流动性和较好的粘塑性，要求泌水小，不易分离。对于大体积混凝土，还要采取措施降低水化热。

根据施工单位的经验，在泵送混凝土时，应使受料斗内充满混凝土，以防止其吸入空气而阻塞。当混凝土泵停车时，要每隔几分钟开泵一次。当泵送间歇时间超过45min或混凝土浇筑完毕时，应用压力水冲洗输送管内残留的混凝土，以防止混凝土在泵内固结。

6.4.11 为提高人防工程的防护密闭性能，工程口部、防护密闭段、通道与房间接头、转弯、水库、水封井、防毒井及其他重要部位，都要一次整体浇筑混凝土。

6.4.14 采用先拱后墙法浇筑混凝土时，由于浇筑后拱圈可能下沉，根据实践经验要将拱脚标高提高20~40mm。

6.4.15 掘开式人防工程，为解决混凝土浇筑后沉降不均或伸缩的问题，经常设置后浇缝。经总结施工经验，采用补偿收缩混凝土浇筑后浇缝的方法较好。补偿收缩混凝土，可以直接采用膨胀水泥，也可以采用普通水泥加膨胀剂配制。

6.4.16 一般情况下，在结构混凝土施工中，完全不设施工缝是不可能的。然而，施工缝极易成为结构上的弱点(抗剪力的弱点)。因此，施工缝应设在结构受剪力较小且便于施工的部位。但在施工中，施工人员很难掌握什么地方是结构受剪力较小的部位。为此，根据上述原则，提出了具体设置施工缝的部位，以供施工人员掌握。

## 7 顶管施工

### 7.1 一般规定

7.1.1 由于钢筋混凝土管重量大、刚度大，能抵抗土体膨胀压力，因此在膨胀土中顶管宜采用钢筋混凝土管，以防止顶管周围的土遇水膨胀后，使管变形。同时，在施工过程中，工作井周围要加强排水，并防止排水管道渗漏，不要采用水力切削。

为防止管材受海水或盐碱等侵蚀，一般采用钢筋混凝土管；若采用钢管，需有可靠的防腐蚀措施，以防止管道因受侵蚀而造成穿孔破坏。

7.1.2 管端面所能承受的顶力有一定限度，超过此限度管端就要破裂。管端面容许顶力的大小一般取决于管体强度、加压面积以及顶铁与管端面间的接触状态等。应该通过计算确定。

### 7.2 施工准备

7.2.1 顶管施工的工作井一般采用永久性钢筋混凝土沉井或地下连续墙工作井，以便在顶管工程竣工后，利用工作井作工程出入口或作为永久构筑物之一部分。这样既方便顶管施工，又可降低工程的总造价。

7.2.2 后壁结构及其尺寸，主要取决于管径大小和后壁土体的被动土压力——土抗力。由于最大顶力一般在顶进段接近完成时出现，所以要充分利用土抗力。在工程施工过程中要注意后壁土的压缩变形，将残余变形值控制在20mm以内。当计算所需总顶推力大于8000kN时，应采用中间接力顶，以免工作井后壁结构受力过大而破坏。

7.2.6 顶铁是顶进过程中的传力工具。其功能是延长千斤顶的行程，传递顶力并均衡管端面的局部承压力。顶铁一般用型钢焊成，其强度和刚度要根据使用要求进行核算。

7.2.7 在粉砂土质中顶管，可在沉井下沉前或地下连续墙施工时，将穿墙管用粘土填满捣实或用楔形木块填实塞紧；亦可采取井点降水等措施固结穿墙管土体，以保证打开穿墙管封板时无大量流砂涌入井内。

### 7.3 顶管顶进

7.3.3 工具管由于自重的原因易产生前端“叩头”现象，使顶进轴线出现偏差，甚至改

变顶进轴线的方向。因而当工具管出洞时，其前端要偏高 2~5mm(视土质条件而定，土质松软要取大值)，以便抵消因管端“叩头”而产生的下沉量。

**7.3.4** 在顶进过程中，为了防止事故，需注意以下问题：

1 在顶进过程中，若顶管不向前反而向后压缩后壁，纵向顶铁向上隆起或向下啃垫木，这就是后壁破坏前的预兆。发现这种现象要停止顶进，退回千斤顶行程，检查原因，采取措施后再顶进。否则，后壁破坏，修理困难，可能要另建新后壁。

2 顶进过程中容易发生崩铁事故，其原因是纵向顶铁过长而顶力偏斜产生偏心荷载所致，或与后壁压缩不均产生倾斜有关。为保障操作人员的安全，在顶进过程中顶铁两侧不得停留任何人。

3 闷顶(即不出土挤压顶进)时，土体被挤入工具管内形成坚硬的土塞。由于土与管壁间的摩擦阻力逐步增大，土在管内挤到一定程度后就不再挤入管内，而是在管端造成一个密实而坚硬的土锥，随着顶进的继续，土锥四周土层所受的挤压力不断增大。一般覆土深度小于顶进管道直径 2.5 倍的地层，地表将产生隆起变形。该区域的地下构筑物、地面建筑物将随之遭受破坏。

**7.3.5** 触变泥浆可填补顶管外壁与土层间的空隙，以使管外土体保持稳定。因此，在顶管外有承压水或在砂砾层中顶进时，为减小顶进阻力和保持管壁外土体的稳定，需要同时对管外空隙充填触变泥浆。

**7.3.7** 为了保证安全，需先挤压顶进再射流破土。水枪破土时要在格板以内破碎土块，严禁射流冲到刃口以外造成超挖。水压要根据破碎土质需要而定，一般工作压力以 1~1.2MPa 为宜。

**7.3.8、7.3.9** 顶管最小覆土厚度是能否采用气压法稳定工作面的主要条件之一。一般在地下水位以下顶进时，机头顶部的地下水位至少为机头直径的 1/2。当穿越河道顶进时，顶管的覆土厚度需保持 1 倍的顶管直径，且不小于 2m。这样可防止压缩空气施加压力挤压顶管上部的土层，产生裂缝，破坏土压和水压与气压之间的平衡，危及设备及操作人员的安全。

当吸泥莲蓬头被堵塞、水力机械失效、需打开胸板清石孔处理时，要将顶管顶入到一个新的位置，一般可顶 200~300mm。

局部气压顶进过程中，应根据工作面土层及地下水的变化情况调整气压，不需要时也可以不加气压。

**7.3.11** 钢管管段间的接口强度和重量直接影响施工进度和工程质量。顶进过程中，顶管前端偏移往往使管尾端与续接钢管的管口难于对齐，此时不要随意切割管尾端部。续接钢管轴线只有与入土钢管轴线保持一致，入土钢管的偏移才能逐渐得到纠正。否则，偏差越来越大。

## 7.4 顶进测量与纠偏

**7.4.2** 在顶管顶进过程中，需不断对高程、方向和转角进行测量，在正常顶进时，最好每隔 800~1000mm 测量一次。当发现偏差(不超过 3mm)需要进行校正时，最好每隔 500mm 测量一次。开始顶进时，为了保证工具管按设计轨道前进，需增加测量次数。顶进测量是顶管施工中重要的测量工作。

**7.4.3、7.4.4** 工具管长度与纠偏时顶管的灵敏度密切相关。工具管越短，自重越轻，管顶部土压力越小，相应纠偏力矩也越小。在顶进过程中，最好勤测量、多微调，及时发现偏差，及时加以校正。

## 8 盾构施工

### 8.1 一般规定

**8.1.1** 盾构施工是坑道地道暗挖法施工方法之一。盾构是地下工程施工时进行地层开挖及衬砌拼装时起支护作用的施工设备,由于开挖方法及开挖面支撑方法不同,种类很多。但其基本构造由盾构壳体和开挖机构、推进系统、衬砌拼装系统组成。

**8.1.2** 不同的盾构施工方法,其适用范围、技术难易程度及对地表产生的变形量均不相同。在易于产生流砂、涌土、塌方等不稳定地层中,一般要采用网格式盾构或局部气压盾构。

**8.1.3** 地表变形与盾构掘进时的埋深及所处区域的地质条件有关。地层条件较差时,如淤泥质粉土及粉砂层等饱和地层,一经扰动很易丧失稳定而引起地表变形。一般盾构工程埋设越深,盾构掘进时地表变形的影响越小。反之亦然。

**8.1.4** 盾构施工产生的地表变形,当一个盾构施工时,变形范围接近土的破坏棱体;当两个盾构施工时,破坏角度约为 $45^{\circ} \sim 47^{\circ}$ 。因此,平行掘进的两个盾构之间的最小距离,需根据施工地区的地质情况、盾构大小、掘进方法、施工间隔时间等因素确定。一般相邻两盾构外壁间距要大于盾构直径。

**8.1.5** 为保证盾构施工安全,需注意以下两个方面:一是在选择盾构施工线路时,尽量避开地面建筑群或使建筑物处于地表沉降均匀的范围。在不同的地质条件和环境下,采用合理的盾构开挖方法。二是在施工过程中,严格控制开挖面的挖土量,及时充填盾构与管片背面之间的建筑物空隙,以控制地表变形。

### 8.2 施工准备

**8.2.2** 由于盾构施工一般为单向掘进,又有与预定工作井贯通的要求,所以要在原有城市测量控制网的基础上建立地面与地下控制测量系统。测量内容除管道的成洞测量外,还要有地表变形测量和管道沉降测量。

**8.2.3** 后座管片的作用是传递盾构的顶力。为了不影响垂直运输,并确保后座管片闭合环不产生大的影响,一般在工作井内将圆环拼装成开口环。开口环部分需要设置具有足够刚度的闭合刚架支撑。

**8.2.4** 由于工作井外土体软弱且富含地下水,盾构出洞时可能遇有流砂、涌土或坍塌现象,故一般要预先采取土层加固措施,如采用地层化学灌浆、冻结、降水等方法。

### 8.3 盾构掘进

**8.3.2** 网格式盾构是把盾构开挖面用钢板构成许多小的格栅,当盾构推进时网格切入地层,将开挖面土层切成许多条状土体挤入盾构内。这些土落入盾构底部的提土转盘内。如不及时将土运出,不但影响盾构继续推进,而且使管片拼装工作无法进行。

网格式盾构一般不能超挖,其纠偏靠调整千斤顶编组。

**8.3.3、8.3.4** 气压式盾构施工中,人员、土方、材料和工具等由常压段进入气压段,或由气压段到常压段须经过变压处理。人行闸是施工人员进出气压段用的变压设备,其设施以考虑人员的安全为主。材料闸是材料、设备、出土、管片等进出气压段用的变压设施,其直径一般为 $2 \sim 2.5\text{m}$ ,长度为 $8 \sim 12\text{m}$ 。

8.3.6 为防止在水下施工时因气压增大使土层发生冒顶、坍塌、涌水以致危及整个工程施工，故空气压力不要大于静水压力。

8.3.7 盾构掘进测量主要是对新拼装环的里程、平面、高程偏离值和成环管片的水平、垂直度、环面坡度进行测量。

地表变形测量是为了观察盾构施工时对地表的影响程度，对指定地段上布置的纵、横断面沉降标志点进行测量。对需要重点保护的地面建筑物及地下管线都要测量其变形情况。

地道沉降测量是为了防止由于地道下沉而影响正常使用。在盾构管片拼装成环并脱出盾尾后，每隔一定距离布置一个沉降标志点，以便定期观察测量。

8.3.8 盾构千斤顶活塞杆尾部的顶块，一般是以中心传压方式将顶力传至管片结构，同时使顶力均匀分布。若千斤顶的顶力超过管片的自身强度，往往会将管片顶裂。因此，可增大千斤顶活塞杆尾部顶块与管片的接触面积，或增加千斤顶数量，以减小每台千斤顶的最大工作顶力。千斤顶的最大工作顶力一般取决于管片强度。

8.3.11 井点降水的时间一般提前 7~10d。经检查证明地下水已疏干，土体基本稳定后再拆门进洞。否则，有可能造成流砂、涌土等事故发生。

## 8.4 管片拼装及防水处理

8.4.1 一般小断面地道管片可分为 4~6 块。地道直径为 6m 左右，管片则可分为 6~8 块。管片的最大弧弦长度不要大于 4m，管片越薄，其长度应越短。管片的拼装形式有通缝拼装及错缝拼装两种。一般采用错缝拼装，因错缝后能加强圆环接缝刚度，约束接缝变形。从受力角度考虑，最好将管片接缝设置在内力较小的 45°或 135°处，使管片环具有较好的刚度和强度。

8.4.2 提高管片的制作精度和采用高弹性密封垫，是管片接缝防水的有效措施。

高精度的管片可以减小接缝间隙，使管片在没有衬垫的情况下接触面不致产生过大的局部接触应力。目前日本生产的钢筋混凝土管片，其单块各部尺寸偏差为 $\pm 1.0\text{mm}$ 。

我国有关单位生产的管片精度是：宽度为 $\pm 1.0\text{mm}$ ，弧弦长(张角值)为 $1.0\text{mm}$ ，厚度为 $\pm 3.0\text{mm}$ 。

高弹性密封垫设置在管片接缝中，既能靠压密防水，又能靠弹性复原力适应地道沉降和变形产生接缝的防水。因此要求高弹性密封垫能在通道的设计水压下不漏水，并能承受千斤顶顶力、螺栓扭力、压浆压力，在地层土压力和自重等荷载作用下，具有较高的弹性复原力、良好的耐久性和稳定性。

## 8.5 压浆施工

8.5.1 当盾构向前推进、管片环脱出盾尾后，管片环与外围土层间存在一定空隙。该空隙如无充填物及时支撑，便将膨胀以致坍塌，造成地表沉降。因此，及时在盾构与管片背面的建筑空隙里压注充填材料，是控制地表沉降的一个关键环节。为保证压浆工作的及时性，当管片环脱出盾尾后应立即压注充填材料。

8.5.2 压入管片外的浆体，一般会发生收缩，而且由于盾构施工时纠偏或局部超挖以及地层可能有各种空隙等，每环的实际建筑空隙是变化而无法估计的。所以压浆量要超过理论空隙体积，一般取计算建筑空隙的 120%~150%。

在施工中，压浆量要视具体情况而定。由于过量的压浆会引起地表局部隆起和跑浆，并对管片受力不利。因此除控制压浆量外，还要控制压浆压力。目前在软土中施工，



盾构顶部覆± 10 ~ 15m 时，压浆压力一般取 0.4 ~ 0.5MPa。

## 9 孔口防护设施的制作及安装

### 9.1 防护门、防护密闭门、密闭门门框墙的制作

9.1.1 ~ 9.1.3 防护门、防护密闭门、密闭门门框墙都采用现浇钢筋混凝土施工。门框墙质量好坏，直接关系到工程的防护功能，因此对施工质量要求很高，不仅对钢筋、混凝土材质要求高，而且对施工质量要求也很高，比如要求无蜂窝、孔洞、露筋等缺陷；即使有麻面，也对其面积作出限制，且对麻面要修整完好。

### 9.2 防护门、防护密闭门、密闭门的安装

9.2.1 门扇质量好坏直接影响门的安装质量。门扇基本上是工厂加工制作，对于门扇的材质要求、制作质量、加工工艺、公差配合等有专门规定，如《人民防空工程防护设备产品质量检验标准》、《钢结构密闭门和防护密闭门产品质量分等》等。因此在门扇进货后，应查看产品合格说明书，当有疑义时，有必要对照前述规定检验门扇的质量。

### 9.3 防爆波活门、防爆超压排气活门的安装

9.3.1 防爆波悬摆活门是人防工程中经常使用的防护设备，对其质量检验项目、质量指标、检验规则和方法等都有规定，需要时可查看《悬摆式防爆波活门产品质量分等》。

9.3.3 防爆超压排气活门、自动排气活门是过滤通风时维持工程内超压的自动控制排气装置。只有当活门板上所受的正压力大于重锤的平衡力时，活门才能自动开启排风。活门受力具有定向性，安装时不要装反。

为保证活门在设计超压下(一般为 30 ~ 50Pa)能自动开启，活门重锤必须垂直向下。否则，将给重锤杆带来附加扭力，影响活门的开启。

## 10 管道与附件安装

### 10.1 密闭穿墙短管的制作及安装

10.1.1 防毒气是人防工程战时防护功能之一。管道穿越防护密闭隔墙、密闭隔墙时，管道与钢筋混凝土接触面因混凝土收缩引起间隙，毒气容易沿缝渗透。试验证明，带有密闭翼环的密闭穿墙短管能增加毒气渗透通道长度，延长渗透时间，减少毒气渗入剂量，是一种有效的防毒密闭措施。

10.1.4 增加密闭翼环的高度，虽对密闭有利，但过高会给施工带来不便。试验证明，翼高取 30 ~ 50mm 较为适宜。密闭翼环的钢板平整，有利于混凝土捣固密实，提高密闭性能。

10.1.5 如预埋的密闭穿墙短管位置不正，管口不平整，将直接影响前后管路的连接。为防止在捣固混凝土时短管发生错位，要求密闭翼环与钢筋焊牢。

对密闭穿墙短管两端伸出混凝土墙面的长度的规定，是为了保证满足管路的连接、

填充密封材料的长度及安装附件的最小长度的要求。

**10.1.6** 密闭穿墙短管位置不正，管口不平整，将直接影响前后管路的连接。为防止在捣固混凝土时短管发生错位，要求密闭翼环与钢筋焊牢。

**10.1.7** 填充密封材料的目的是阻止毒气沿穿墙套管内空隙渗入，保证工程的整体气密性，利用工程形成超压。试验表明，用石棉沥青作填料，其长度为管径的 3~5 倍，在受 0.1MPa 气压时，密闭穿墙短管未发生漏气现象。

**10.1.8** 密闭穿墙短管内的密封材料在直接受核爆冲击波作用下，易遭到破坏，故需增设防护抗力片。

防护抗力片是装设在密闭穿墙短管受冲击波端的防护部件，具有抗御冲击波沿短管与所穿管线的空隙侵入工程内的作用。试验证明，加装外丝扣螺帽套，填料为软橡皮时，其承受压力为 0.5MPa；加装内丝扣螺帽，填料为石棉沥青时，其承受压力为 0.1MPa。

为了便于制作、安装，根据上述试验数值，可将内、外丝扣螺帽改为厚度大于 6mm 的两块钢板，作为防护抗力片。

## 10.2 通风管道与附件的制作及安装

**10.2.3** 通常地面建筑制作风管的钢板最小厚度为 0.5mm。由于人防工程比地面建筑较为潮湿，根据各地实践经验，考虑风管的防潮防腐，其钢板厚度应大于 0.75mm。

**10.2.4** 为防止冲击波沿测压管进入工程内，故测压管需设防护消波装置。试验证明，采用测压管一端管口向下弯头，另一端加装球阀的方法，能避开冲击波的正向冲击压力，抵消部分余压，是一种简易、有效的消波措施。

**10.2.5** 测定孔和洗消取样管是通风系统中的量测部件，若在风管安装后，再开孔制作，容易引起风管的变形和破坏其外表面的油漆。因此，制作风管时应同时制作测定孔和洗消取样管。

洗消取样管是设置在染毒风管上供取样化验及清洗风管用带堵头的三通短管。

## 10.3 给水排水管道、供油管道与附件的安装

**10.3.1** 据调查，有些施工单位对承插铸铁管接口施工不够重视。当采用水泥砂浆抹口时，工程竣工后经常发现在接口处漏水；此外，排水铸铁管比给水铸铁管的管壁薄、承压小、质量差、易渗水，对工程的防潮、除湿很不利。故要选用抗渗、承压性能较好的给水铸铁管或镀锌钢管；并要采用油麻填充或用石棉水泥抹口。

**10.3.4** 设置控制阀门的目的：

1 在空袭警报时关闭，用以防止由于外部管道破坏致使冲击波、毒剂、放射性污染物沿管道进入工程内部，危及人员和设备的安全；

2 当内部管道检修时，便于截断工程内、外水路。

控制阀门是给水排水管道的关键防护部件。因此对产品质量、安装质量及工作压力，都有严格的要求，应逐个进行强度和严密性试验。经过 Z44T-10 型 Dg50 和 Dg100 阀门进行抗爆试验表明，它能满足三级人防工程抗冲击波超压的要求。四、五级人防工程虽然抗力要求低些，但由于工作压力为 1MPa 的阀门是给水排水工程中常用部件，因此也应按上述要求选用。

## 10.4 电缆、电线穿管的安装

10.4.2 防护密闭隔墙或密闭隔墙两侧设置密闭过线盒，不仅便于穿线，而且能解决较长管路的密闭处理问题，防止毒剂沿穿管侵入。

10.4.3、10.4.4 人防工程一般利用衬砌结构的钢筋网作为自然接地体，金属暗配管作为接地干线。暗配管与钢筋点焊，不仅可减小接地电阻值，而且能防止在浇筑混凝土时暗配管发生移动错位。暗配管管口做密封处理，是为了防止管内结露积水造成导线及管腐烂。

## 10.5 排烟管与附件的安装

10.5.3 据调查，在有些人防工作中，柴油发电机组的漏烟、漏气现象严重影响电站工作环境，妨碍正常运行操作。而漏烟一般是由于排烟管的热胀补偿器及缓冲设施安装质量不好造成的。如果安装套管伸缩节和波纹管时，前后排烟管不同心，则波纹管补偿器受力方向不正确，妨碍排烟管的自由伸缩，从而引起排烟管的变形或波纹管拉裂，造成漏烟、漏气。

10.5.5 在排烟管伸出地面 150 ~ 200mm 处，采取防止排烟管堵塞的措施通常有以下几种：

- 1 两截排烟管之间直接点焊数点；
- 2 两截排烟管之间用法兰连接时，采用铁丝绑扎而不采用螺栓固定。

这样，当排烟管遭受冲击波袭击时，上截排烟管容易被吹掉，而下截排烟管(即人防工程所用的排烟管)仍可保持完好。

# 11 设备安装

## 11.2 通风设备安装

11.2.4 过滤器、纸除尘器等是过滤式通风中的关键设备，关系到战时工程防护通风的成败，所以必须由专业厂生产，并具有产品检验合格证。

设备内装有超细玻璃纤维纸、m 型丝棉纸、活性炭等，受潮后易失效。因此，存放期超过规定年限时，应由技术部门检验合格才能使用。

## 11.3 给水排水设备安装

11.3.4 防爆波井为钢筋混凝土结构，一般是与工程头部整体浇筑的。由于防爆波井体积较小，所以浇筑混凝土前最好将防爆波闸阀安装好。若条件不允许，可暂时连上一根钢管，以便安装闸阀时校正中心。

11.3.6 排水水封井的作用主要是防止毒气沿着排水管道渗入工程内部，并便于检查清理管道。进、水管的 90°弯头应伸入水封面以下 300mm，是为了保持排水管道良好的水封性能。

11.3.7 排水防爆波井的进、水管管口用网眼 30mm×30mm 的钢筋网保护，主要作用是避免井内卵石、碎块等杂物进入管内。

## 11.4 电气设备安装

**11.4.8** 人防工程内利用结构钢筋网作自然接地体具有不易腐蚀，不易受到机械损伤，使用期长，接地电阻稳定，投资少，维护简单等优点，经实际使用一般能满足接地电阻值的要求。如上海某设计院对采用人防工程底板钢筋网作为接地体进行实测，其接地电阻值不超过 0.5Ω。绑扎钢筋的铁丝容易腐蚀造成接触不良，因此，作为接地体的钢筋网应进行焊接，以利减小接地电阻值。

接地干线从不同方向引入工程构成环路，无论是战时遭受核爆袭击或平时运行，都能提高接地装置的可靠性。